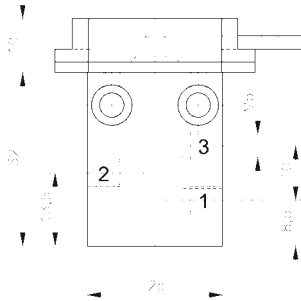
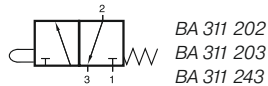
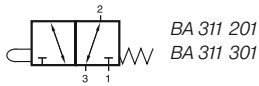
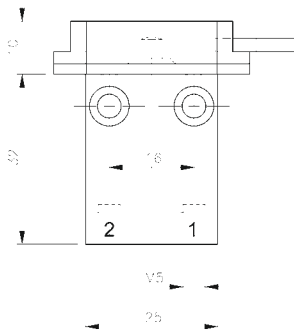


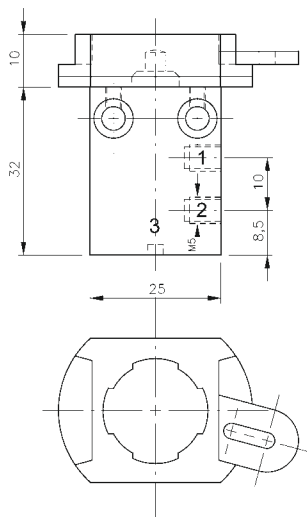
BA 311 201/BA 311 202/BA 311 203 BA 311 243/BA 311 301



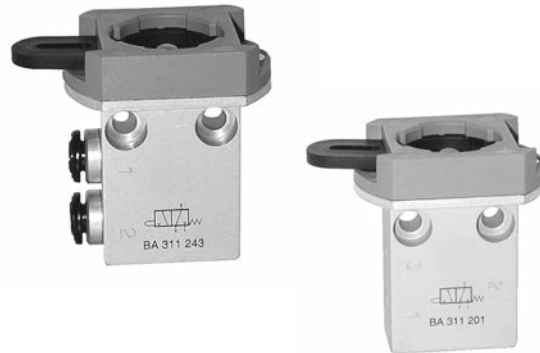
BA 311 201



BA 311 202



BA 311 203



3/2-Wege Kolbenschieberventil mit mechanischer Federrückstellung für Schalttafeleinbau.

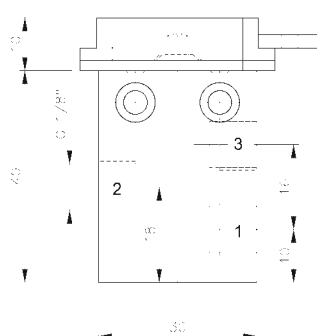
Ventile Typ 201 und 301 mit Anschlüsse an den Flanken sind konstruktiv identisch zu den auf den Seiten 4.1.1.1 und 4.1.1.4 beschriebenen Geräten. Die Anschlüsse können beliebig verwendet werden. Die Abluft ist drosselbar.

Ventile BA 311 202 und BA 311 243 sind normal geschlossen und entlüften ungefaßt. BA 311 243 mit 4 mm Steckpatronen.

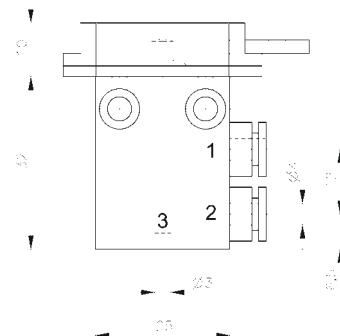
Betätigungselemente finden Sie auf Blatt 4.2.3.

Ausgewählte Ventile können auch für technisches Vakuum verwendet werden.

Lieferbar auf Anfrage: BA 311 202 / 243 in normal offener Ausführung Typ BA0.



BA 311 301



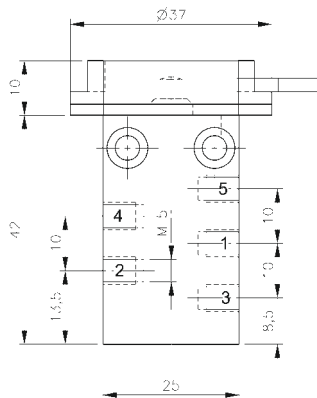
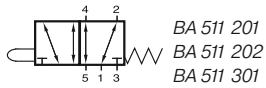
BA 311 243

Typ	Anschlüsse	Durchfluss	Arbeitsdruck	Betätigungskraft	Gewicht
BA 311 201	M5	125 l/min	-0,9 bis 10 bar	14 N	0,043 kg
BA 311 202	M5	125 l/min	-0,9 bis 10 bar	14 N	0,043 kg
BA 311 203	M5	125 l/min	-0,9 bis 10 bar	14 N	0,043 kg
BA 311 243	4 mm Steck	125 l/min	-0,9 bis 10 bar	14 N	0,043 kg
BA 311 301	G 1/8"	280 l/min	-0,9 bis 10 bar	14 N	0,057 kg



BA 511 201/BA 511 202/BA 511 301

4.2.2
4-21



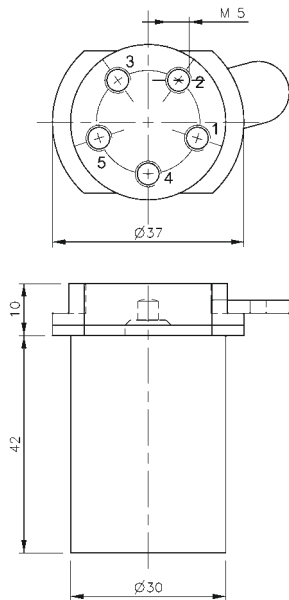
BA 511 201

5/2-Wege Kolbenschieberventil mit mechanischer Federrückstellung für Schalttafeleinbau.

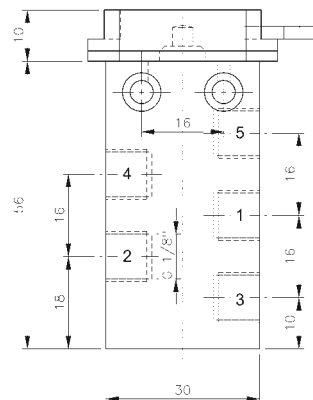
Die Anschlüsse können beliebig verwendet werden. Die Abluft ist drosselbar.

Betätigungselemente finden Sie auf Blatt 4.2.3.

Ausgewählte Ventile können auch für technisches Vakuum verwendet werden.



BA 511 202



BA 511 301

Typ	Anschlüsse	Durchfluss	Arbeitsdruck	Betätigungskraft	Gewicht
BA 511 201	M5	125 l/min	-0,9 bis 10 bar	14 N	0,053 kg
BA 511 202	M5	125 l/min	-0,9 bis 10 bar	14 N	0,095 kg
BA 511 301	G 1/8"	280 l/min	-0,9 bis 10 bar	14 N	0,075 kg



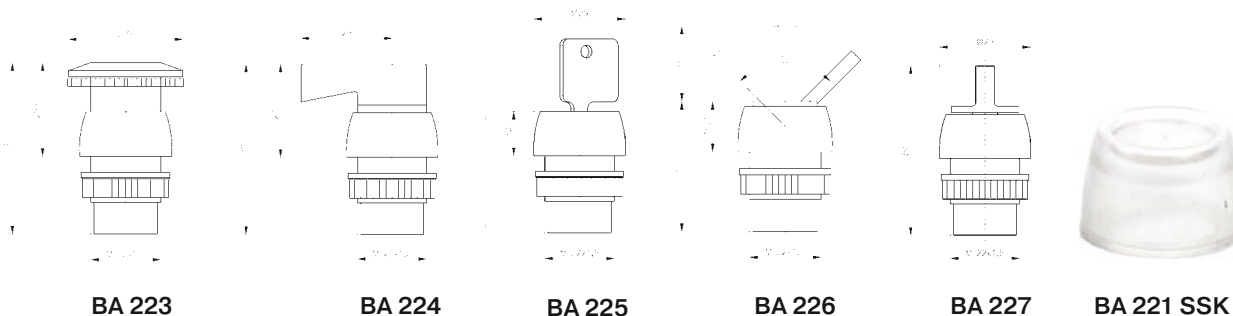
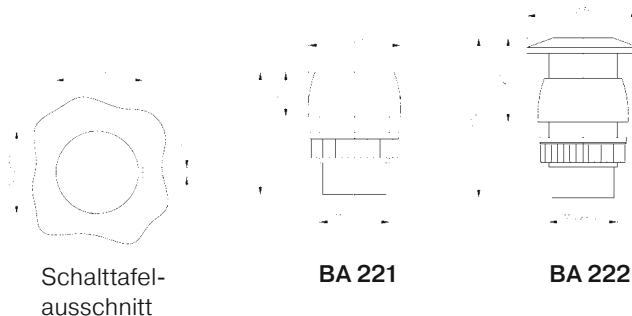


Betätigungselemente für Ventile dargestellt auf Blatt 4.2.1 und 4.2.2.
Schalttafelausschnitt: 22 mm.

Material: Polyamid
Temperaturbereich: -25°C bis +55°C
Schutzart: IP 65/66 (mit SSK)

Die Betätiger können in explosionsgefährdeter Umgebung Zone 2 und 22 eingesetzt werden. Die Geräte werden nicht nach ATEX markiert, da sie keine eigenständige Zündquelle gemäß ATEX Richtlinie 2015/34/EU Art. 1 und 2 darstellen.

BA 221 und 225 00 können in Explosionsschutzgruppe IIC/IIIC eingesetzt werden. Alle anderen in Explosionsschutzgruppe IIB/IIIC.



Typ	Betätigung	Farbe	Betätigungskraft	Gewicht	
BA 221 01	Druckknopf	schwarz	16 N	0,014 kg	△ ex-cc
BA 221 02	Druckknopf	rot	16 N	0,014 kg	△ ex-cc
BA 221 03	Druckknopf	grün	16 N	0,014 kg	△ ex-cc
BA 221 04	Druckknopf	gelb	16 N	0,014 kg	△ ex-cc
BA 221 05	Druckknopf	blau	16 N	0,014 kg	△ ex-cc
BA 221 06	Druckknopf	weiss	16 N	0,014 kg	△ ex-cc
BA 222 01	Pilztaste	schwarz	16 N	0,020 kg	△ ex-cc
BA 223 02*	Pilztaste mit Lösering	rot	27 N	0,026 kg	△ ex-cc
BA 224 01	Wahlschalter lang	schwarz	42 N/cm	0,021 kg	△ ex-cc
BA 225 00	Schlüsselschalter		25 N	0,080 kg	△ ex-cc
BA 226 01	Kippschalter	schwarz	16 N/cm	0,019 kg	△ ex-cc
BA 227 01	Wahlschalter kurz	schwarz	16 N/cm	0,018 kg	△ ex-cc
BA 221 SSK	Dichtkappe für DT	transparent		0,009 kg	

* Lieferbar auf Anfrage: Für 30 mm Schalttafelausschnitt.