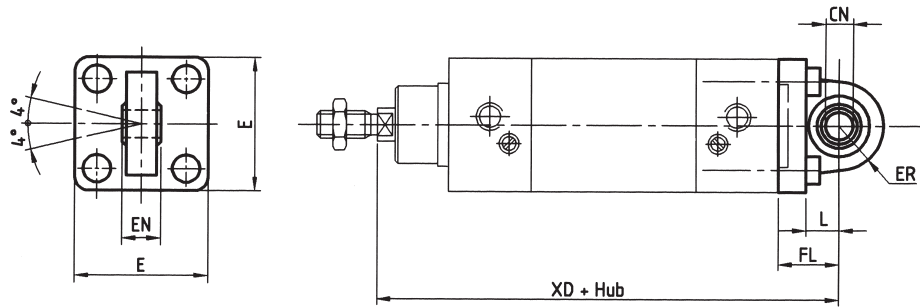
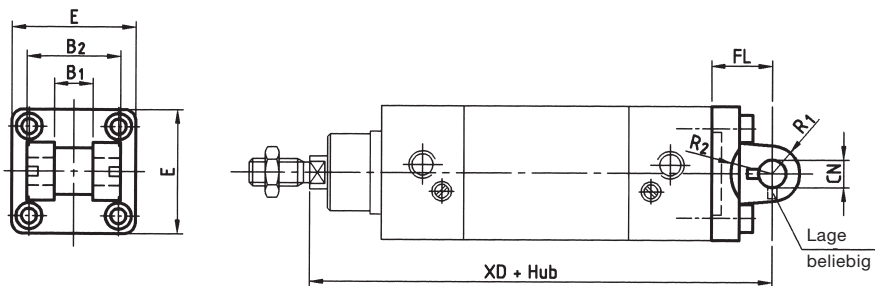


Anbauteile für Zylinder nach ISO 15552 und 21287 aus Edelstahl

Anbauteil Schwenkflansch sphärisch – MP6X

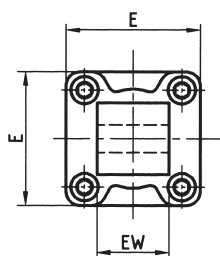


Anbauteil Gabelbefestigung für Gelenklager sphärisch – AB6X

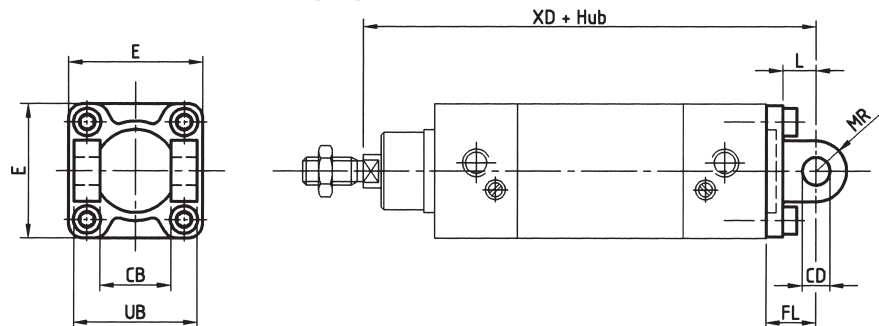


Kolben Ø mm	B ₁ H ₁₄	B ₂ d ₁₂	CN _{F7}	CN _{H7}	E ^{+0,5 -0,5}	ER	EN _{-0,1}	FL _{-0,2} ^{+0,2}	L	R ₁ ⁺¹	R ₂ min.	XD	Typ Anbauteil
32	14	34	10	10	45	16,0	14	22	13	10	17	142	MP6X-032 AB6X-032
40	16	40	12	12	52	19,0	16	25	16	12	20	160	MP6X-040 AB6X-040
50	21	45	16	16	65	21,0	21	27	16	14	22	170	MP6X-050 AB6X-050
63	21	51	16	16	75	24,0	21	32	21	18	25	190	MP6X-063 AB6X-063
80	25	65	20	20	95	28,0	25	36	22	20	30	210	MP6X-080 AB6X-080
100	25	75	20	20	115	30,0	25	41	27	22	32	230	MP6X-100 AB6X-100
125	37	97	30	30	140	40,0	37	50	30	25	42	275	MP6X-125 AB6X-125
160	43	122	35	35	180	45,0	43	55	35	30	46	315	MP6X-160 AB6X-160
200	43	122	35	35	220	48,0	43	60	35	30	49	335	MP6X-200 AB6X-200

Anbauteil Gegenlager – MP4X



Anbauteil Gabelbefestigung – MP2X

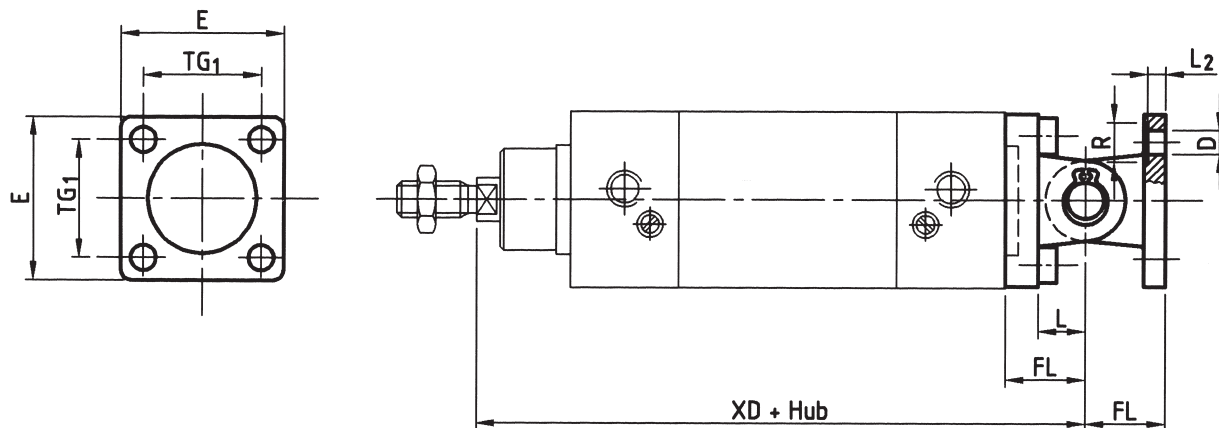


Kolben Ø mm	CB _{H14}	CD _{H9}	E	EW _{-1,2} ^{-0,5}	FL _{-0,2} ^{+0,2}	L	MR	UB _{h14}	XD	Typ Anbauteil
32	26	10	45	26	22	13	10	45	142	MP2X-032 MP4X-032
40	28	12	52	28	25	16	12	52	160	MP2X-040 MP4X-040
50	32	12	65	32	27	16	12	60	170	MP2X-050 MP4X-050
63	40	16	75	40	32	21	16	70	190	MP2X-063 MP4X-063
80	50	16	95	50	36	22	16	90	210	MP2X-080 MP4X-080
100	60	20	115	60	41	27	20	110	230	MP2X-100 MP4X-100
125	70	25	140	70	50	30	26	130	275	MP2X-125 MP4X-125
160	90	30	180	90	55	35	31	170	315	MP2X-160 MP4X-160
200	90	30	220	90	60	35	31	170	335	MP2X-200 MP4X-200



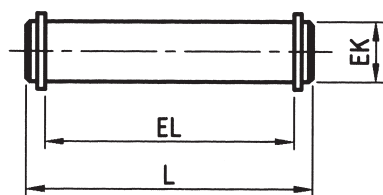
Anbauteile für Zylinder nach ISO 15552 und 21287 aus Edelstahl

Anbauteil Doppelschwenkgelenk – MP2/4X alternativ sphärisch – AB/MP6X



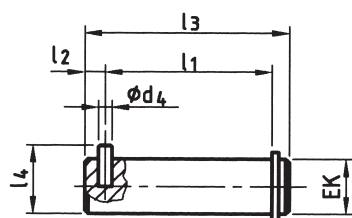
Kolben Ø mm	D _{H13}	E	FL ^{+0,2} _{-0,2}	L	L2 ^{+0,2} _{-0,5}	R _{H13}	TG ₁ ^{+0,3}	XD	Typ Anbauteil	
32	6,6	45	22	13	5,5	11	32,5	142	MP2/4X-032	AB/MP6X-032
40	6,6	52	25	16	5,5	11	38,5	160	MP2/4X-040	AB/MP6X-040
50	9,0	65	27	16	6,5	15	46,5	170	MP2/4X-050	AB/MP6X-050
63	9,0	75	32	21	6,5	15	56,5	190	MP2/4X-063	AB/MP6X-063
80	11,0	95	36	22	10,0	18	72,0	210	MP2/4X-080	AB/MP6X-080
100	11,0	115	41	27	10,0	18	89,0	230	MP2/4X-100	AB/MP6X-100
125	14,0	140	50	30	10,0	20	110,0	275	MP2/4X-125	AB/MP6X-125
160	18,0	180	55	35	10,0	26	140,0	315	MP2/4X-160	AB/MP6X-160
200	18,0	220	60	35	11,0	26	175,0	335	MP2/4X-200	AB/MP6X-200

Bolzen mit Sicherung für Gabelbefestigung MP2X – AA4X



Kolben Ø mm	EK _{e8}	EL	L	Typ Anbauteil
32	10	46	53	AA4X-032
40	12	53	60	AA4X-040
50	12	61	68	AA4X-050
63	16	71	78	AA4X-063
80	16	91	98	AA4X-080
100	20	111	118	AA4X-100
125	25	132 + 3	139	AA4X-125
160	30	172 + 3	178	AA4X-160
200	30	172 + 3	178	AA4X-200

Bolzen mit Sicherung für Gabelbefestigung AB6X – AA6X

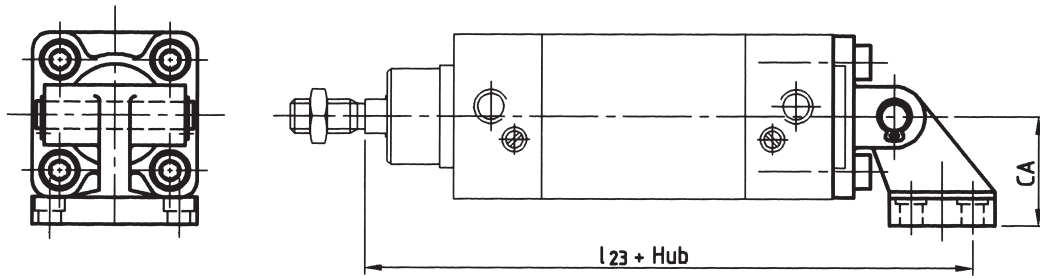


Kolben Ø mm	EK _{f7}	d _{4 H12}	l _{1-0,3} ^{+0,5}	l ₂₋₁ ⁰	l ₃	l _{4-0,5} ⁰	Typ Anbauteil
32	10	3	32,5	4,5	41	14	AA6X-032
40	12	4	38,0	6,0	48	16	AA6X-040
50	16	4	43,0	6,0	54	20	AA6X-050
63	16	4	49,0	6,0	60	20	AA6X-063
80	20	4	63,0	6,0	75	24	AA6X-080
100	20	4	73,0	6,0	85	24	AA6X-100
125	30	6	94,0	9,0	110	36	AA6X-125
160	35	6	119,0	9,0	135	41	AA6X-160
200	35	6	119,0	9,0	135	41	AA6X-200



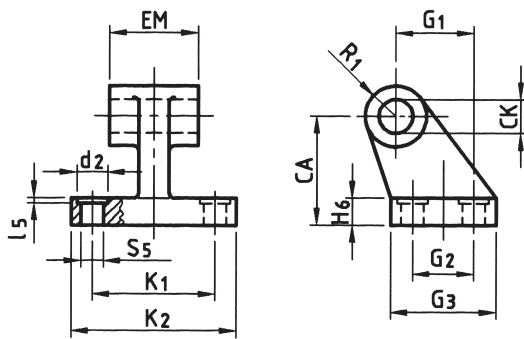
Anbauteile für Zylinder nach ISO 15552 und 21287 aus Edelstahl

Anbauteil Gabelbefestigung mit Lagerbock – MZX/ULX
 Typ MZX = MP2X + AB7X + AA4X
 Typ ULX = AB6X + USX + AA6X

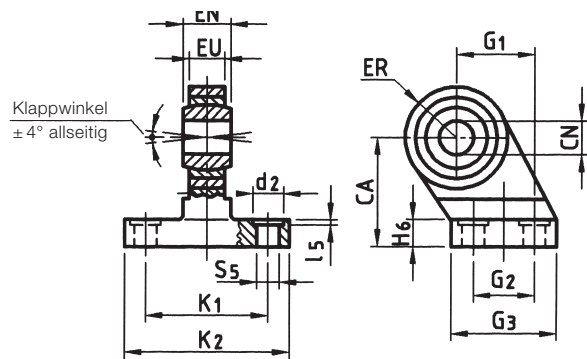


Kolben Ø mm	l_{23}	CA_{JS15}	Typ Anbauteil mit starrem Lager	Typ Anbauteil mit Gelenklager
32	163	32	MZX-032	ULX-032
40	184	36	MZX-040	ULX-040
50	203	45	MZX-050	ULX-050
63	227	50	MZX-063	ULX-063
80	257	63	MZX-080	ULX-080
100	285	71	MZX-100	ULX-100
125	345	90	MZX-125	ULX-125
160	412	115	MZX-160	ULX-160
200	440	135	MZX-200	ULX-200

Anbauteil Lagerbock mit starrem Lager – AB7X



Anbauteil Lagerbock mit Gelenklager – USX



Kolben Ø mm	CK_{H9}	CN_{H7}	d_2	$EM_{-0,5}^{-1,5}$	$EN_{-0,1}$	ER	$EU_{max.}$	$G1_{JS15}$	$G2_{JS15}$	$G3$	$H6$	$K1_{JS14}$	$K2$	$l5_{max.}$	$R1_{max.}$	$S5_{H13}$
32	10	10	11	26	14	15	10,5	21	18	31	10	38	51	1,6	10,0	6,6
40	12	12	11	28	16	18	12,0	24	22	35	10	41	54	1,6	11,0	6,6
50	12	16	15	32	21	20	15,0	33	30	45	12	50	65	1,6	13,0	9
63	16	16	15	40	21	23	15,0	37	35	50	12	52	67	1,6	15,0	9
80	16	20	18	50	25	27	18,0	47	40	60	14	66	86	2,5	15,0	11
100	20	20	18	60	25	30	18,0	55	50	70	15	76	96	2,5	19,0	11
125	25	30	20	70	37	40	25,0	70	60	90	20	94	124	3,2	22,5	14
160	30	35	20	90	43	44	28,0	97	88	126	25	118	156	4,0	31,5	14
200	30	35	26	90	43	47	28,0	105	90	130	30	122	162	4,0	31,5	18

