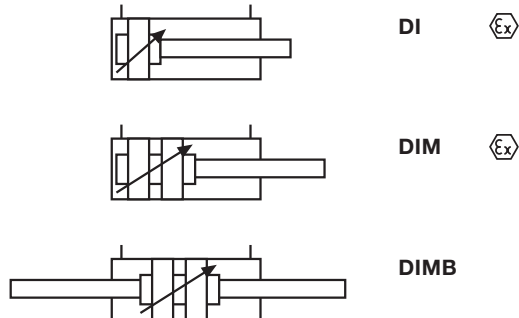


## Normzylinder und Leichtlaufzylinder Zugstangenzyylinder nach DIN ISO 15552

Universeller Einsatz durch Anpassung an DIN ISO 15552.



DI / DIM



### Technische Kenngrößen

Allgemeine Kenngrößen	
Bauart	Zugstangenzyylinder
Funktion	Standard: doppelwirkend mit Dämpfung* Leichtlauf: einfachwirkend ohne Dämpfung**
Kolben-Ø	Standard: 125 ... 320 mm Leichtlauf: 125 ... 250 mm
Hublänge	1 ... 2.500 mm
Anschluß	siehe Geräteabmessungen Maß EE
Befestigung	durch Anbauteile, Gewinde in Kopf und Deckel
Einbaulage	beliebig
Temperaturbereich	-20 °C ... +80 °C 0 °C ... +150 °C Dichtungen FKM nur DIH Zylinder
Werkstoffe	Kopf und Deckel: Aluminiumguss Kolbenstange: Edelstahl (ferritisch) Zylinderrohr: Aluminium eloxiert Dichtungen: Perbunan
Pneumatische Kenngrößen	
Medium	gefilterte Druckluft, Partikel max. 50 µm
Betriebsdruck	Standard: 1 ... 10 bar Leichtlauf: 0,1 ... 10 bar

### Standardhübe

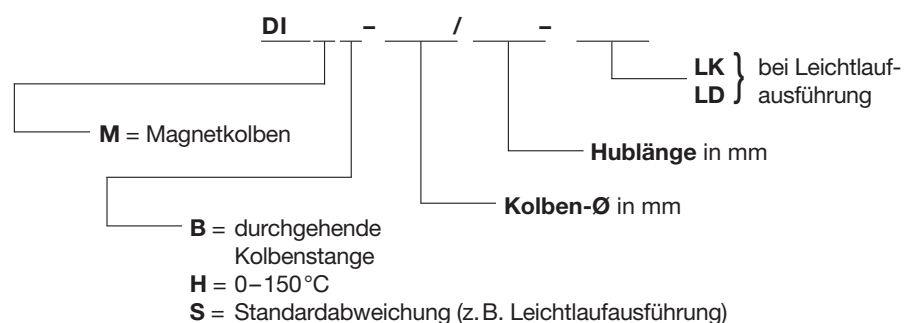
25, 50, 80, 100, 125, 160, 200, 250, 320, 400, 500, 600, 700, 800, 900, 1.000

Sonderhübe auf Anfrage.

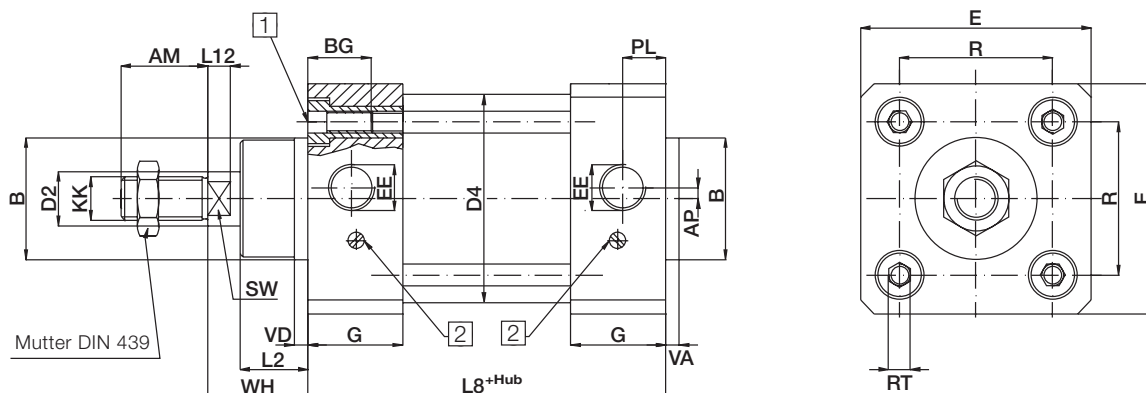
\* einfachwirkende Zylinder und Zylinder ohne Dämpfung auf Anfrage.

\*\* Leichtlaufzylinder sind einfachwirkende Zylinder in zwei Ausführungen. Typ-Ergänzung „LK“ Luftanschluss kopfseitig und „LD“ Luftanschluss deckelseitig.

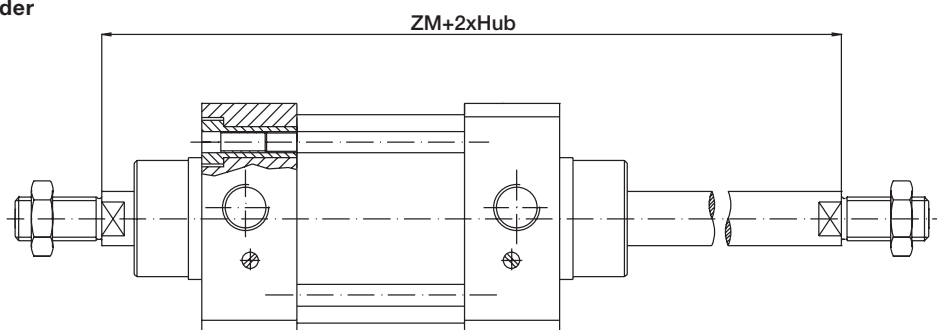
### Typenbezeichnung Zylinder



## Typ DI / DIM



## Typ DIB / DIMB mit durchgehender Kolbenstange



## Geräteabmessungen

Kolben-Ø	AM <sub>-0,2</sub> <sup>0</sup>	AP	B <sub>e11</sub>	BG	D2	D4	E	EE	G	KK	L <sub>2</sub>	L <sub>8</sub>
125mm	54	0	60	20	30	134	142	G 1/2	53	M27x2	40	160±1
160mm	72	7,5	65	24	40	170	182	G 3/4	59	M36x2	38	180±1,1
200mm	72	0	75	24	40	210	222	G 3/4	61	M36x2	55	180±1,6
250mm	84	0	90	25	50	264	274	G 1	61	M42x2	65	200±1,6
320mm	96	0	110	28	60	336	352	G 1	63	M48x2	75	220±2,2

Kolben-Ø	L <sub>12</sub>	PL	R	RT	SW	VA	VD	WH	ZM	Grundgewicht	Gewicht/10mm Hub
125mm	10	20	110±1,1	M12	27	6	6	65	290	6,24	0,10
160mm	12	27	140±1,1	M16	38	6	6	80	340	10,5	0,17
200mm	12	35	175±1,1	M16	38	6	6	95	370	14,6	0,19
250mm	20	31	220±1,5	M20	46	10	10	105	410	24,8	0,28
320mm	20	34	270±1,5	M24	55	10	10	120	460	43,4	0,45

- 1 Innensechskantschraube mit Innengewinde für Befestigungselemente mit Direktbefestigung  
 2 Regulierschraube für einstellbare Endlagendämpfung

