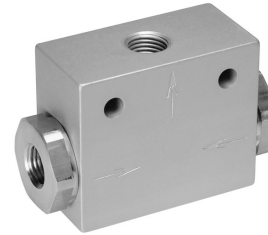


DRJ-1/1

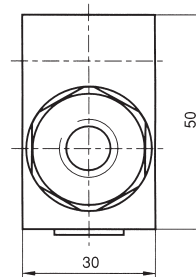
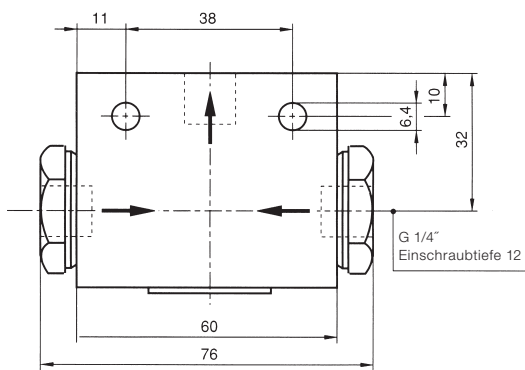


Wechselventil Oder-Glied

Das Ventil hat 2 Eingänge und einen Ausgang.

Die Logikfunktion „Oder“ wird verwendet, wenn nur eines von 2 möglichen Signalen weiter geleitet werden soll. Wenn an einem der beiden Anschlüsse 1 Druck anliegt, wird dieser nach 2 durchgeleitet. Wenn an beiden Druck anliegt, wird der höhere Druck nach 2 durchgeleitet.

Temperaturbereich: -20 °C ... +80 °C



DRJ-1/1

Typ	Anschlüsse	Durchfluss	Arbeitsdruck	Gewicht
DRJ-1/1	G 1/4"	1050 l/min	0,5 - 10 bar	0,31 kg

