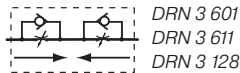


DRN 3 601/DRN 3 611/DRN 3 128



Doppelblockdrossel zur Montage zwischen einfachwirkendem Drehantrieb und 3/2-Wege Steuerventil mit Federraumbelüftung, Schnittstellen nach NAMUR 1/4". Gewindeanschlüsse ggf. durch Einsatz der Gewindeplatte GPN 1/4 (siehe Seite 5-28).

Ventile dienen dazu, die Öffnungs- und Schließgeschwindigkeit eines einfachwirkenden Drehantriebs unabhängig und sehr präzise einzustellen.

Betätigung von DRN 3 601 und DRN 3 128 durch Rändel, Betätigung DRN 3 611 durch Schraubendreher.

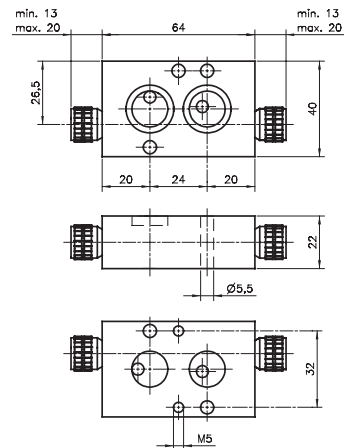
Materialien:

Gehäuse: Aluminiumknetlegierung

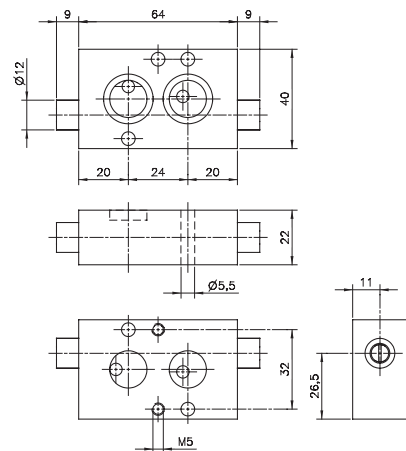
Innenteile: Messing, NBR

Lieferumfang inklusive O-Ringen, Befestigungsschrauben und Positionierstift.

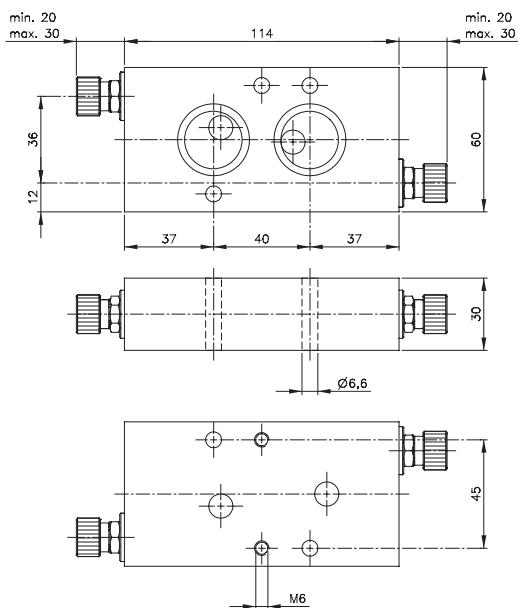
Temperaturbereich: -10 °C ... +70 °C



DRN 3 601



DRN 3 611



DRN 3 128

Typ	Funktion	NAMUR	Anschlüsse	Max. Durchfluss	Arbeitsdruck	Gewicht
DRN 3 601	3-Wege	1/4"	Ø 5 mm	650 l/min	0,5 - 10 bar	0,18 kg
DRN 3 611	3-Wege	1/4"	Ø 5 mm	650 l/min	0,5 - 10 bar	0,18 kg
DRN 3 128	3-Wege	1/2"	Ø 8 mm	1.500 l/min	0,5 - 10 bar	0,60 kg

