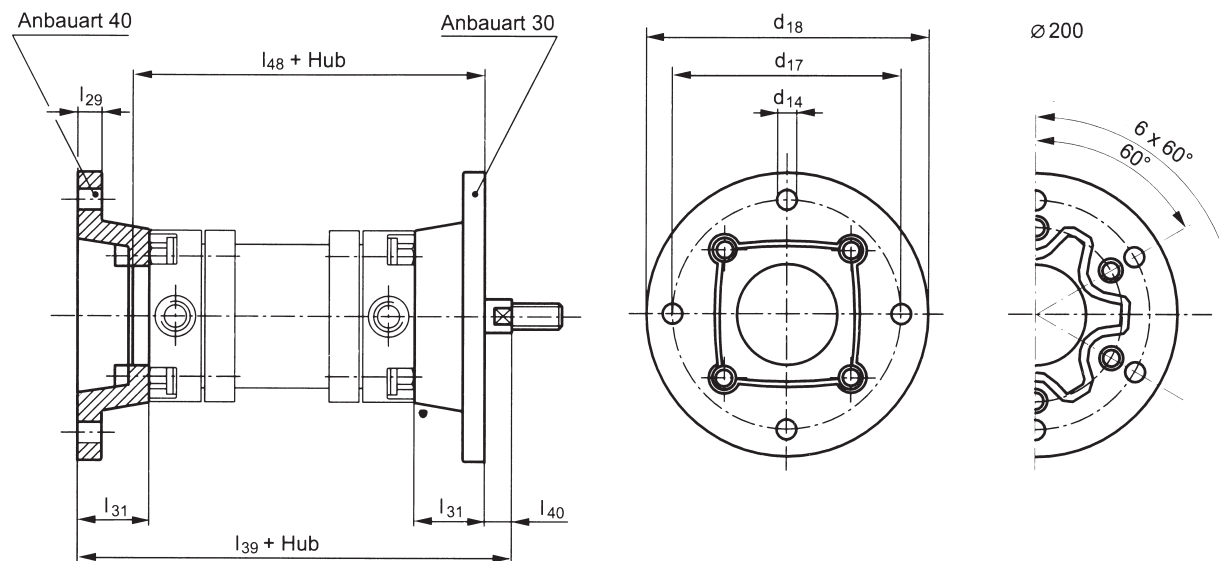


## Anbauteil Flanschbefestigung – 30/40



Montage kopfseitig = 30  
Montage deckelseitig = 40

Kolben-Ø	$l_{29}$	$l_{31}$	$l_{39}$	$l_{39}^*$	$l_{39}^{**}$	$l_{40}$	$l_{40}^*$	$l_{48}$	$l_{48}^{**}$	$d_{14}$	$d_{17}$	$d_{18}$	Bestellnummer
30 mm	10	16	128,5	–	138,5	24,5	–	95	105	7,0	70	86	J 010300030
40 mm	10	32	144,5	147	154,5	8,5	11	111	121	9,0	90	115	J 010400030
50 mm	10	32	147,0	157	147,0	11,0	21	111	111	9,0	95	120	J 010500030
60 mm	10	32	147,0	157	147,0	11,0	21	111	111	9,0	105	130	J 010600030
80 mm	12	29	150,0	160	160,0	14,0	24	116	126	9,0	120	140	J 010800030
100 mm	12	32	175,0	206	181,0	9,0	40	144	150	11,5	150	175	J 011000030
125 mm	14	55	229,0	256	229,0	17,0	44	168	168	14,0	190	220	J 011250030
160 mm	20	85	295,0	–	295,0	19,0	–	203	203	18,0	235	275	J 011600030
200 mm	22	36	277,0	–	277,0	94,0	–	161	161	18,0	300	340	J 012000030

\* Maße für DUVJ  
\*\* Maße für DUMJ

