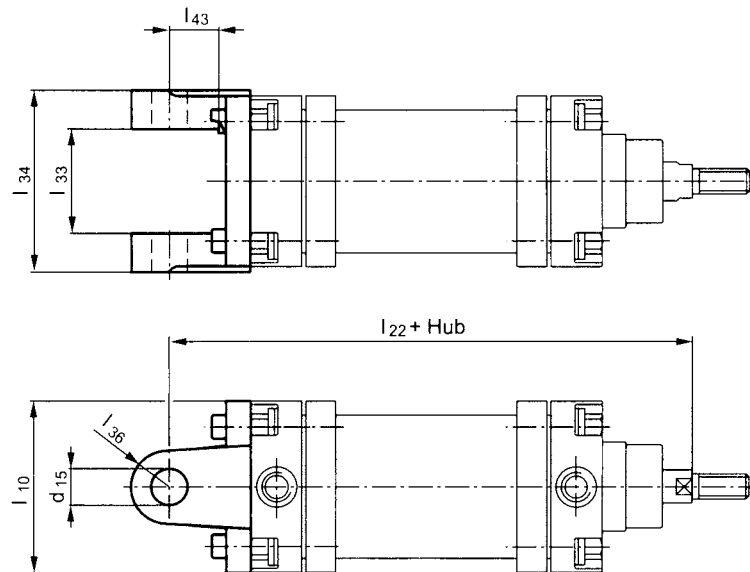
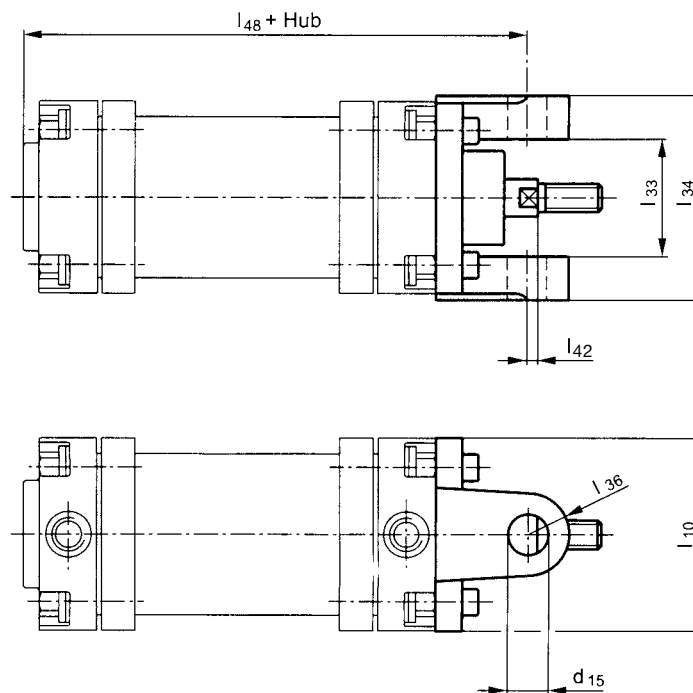


Anbauteil Schwenkgabel breit – 51/61

Montage deckelseitig = 51



Montage kopfseitig = 61



Kolben-Ø	l_{10}	l_{22}	l_{22}^*	l_{22}^{**}	l_{33}^{H11}	$l_{34} d_{10}$	l_{36}	l_{42}	l_{42}^{**}	l_{43}	l_{48}	l_{48}^{**}	d_{15}^{H8}	Bestellnummer
30 mm	50	142,5	–	152,5	36	56	15	10,5	–	16	109	119	10	J 010300051
40 mm	65	147,5	150	157,5	44	70	16	5,5	8	20	114	124	12	J 010400051
50 mm	70	153,0	163	153,0	48	74	18	5,0	15	22	117	117	14	J 010500051
60 mm	80	153,0	163	153,0	48	84	18	5,0	15	22	117	117	16	J 010600051
80 mm	100	165,0	175	175,0	60	104	20	–1,0	9	25	131	141	18	J 010800051
100 mm	124	193,0	224	199,0	75	128	25	–9,0	22	30	162	168	22	J 011000051
125 mm	152	232,0	259	232,0	92	156	30	14,0	41	35	171	171	25	J 011250051
160 mm	196	278,0	–	278,0	120	200	38	36,0	–	43	186	186	30	J 011600051
200 mm	Ø260	316,0	–	316,0	155	260 _{–0,4}	45	55,0	–	50	200	200	35	J 012000051

* Maße für DUVJ
** Maße für DUMJ

