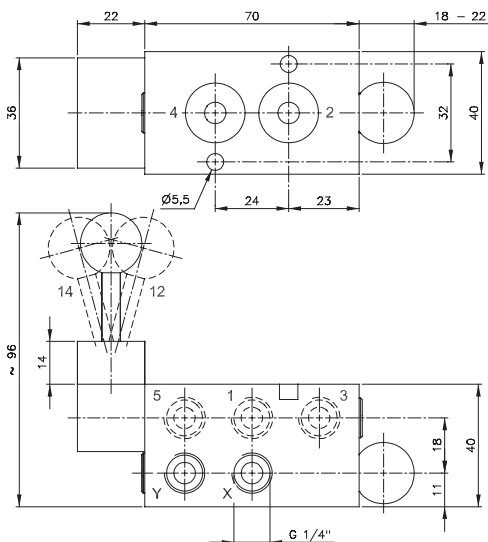


HVRZN 731 701



HVRZN 731 702

Handhebelventil zur Direktmontage an einen pneumatischen Drehantrieb Schnittstelle nach NAMUR 1/4". Ventil bietet die Möglichkeit, einen Stellungsregler manuell zu übersteuern bzw. bei Ausfall des Stellungsregler die Armatur manuell zu steuern. Voraussetzung: Es steht weiterhin Druckluft zur Verfügung.

#### HVRZN 731 701

In Mittelstellung werden die Signale des Stellungsregler an den Antrieb durch geleitet. Durch betätigen des Handhebels kann der Antrieb bzw. die Armatur komplett geöffnet oder geschlossen werden.

#### HVRZN 731 702

Bei gedrücktem Knopf werden die Signale des Stellungsregler an den Antrieb durchgeleitet. Bei gezogenem Knopf steht ein 5/3-Wegeventil mit gesperrter Mittelstellung zur Verfügung. Mit diesem Ventil können auch Zwischenstellungen des Drehantriebs angefahren werden.

Materialien:

Gehäuse: Aluminiumknetlegierung

Innenteile: Messing, Edelstahl, NBR

Betätiger: Edelstahl, Duroplast

Temperaturbereich: -10°C ... +70°C

#### Sicherheitshandhebel:

Um ein unbeabsichtigtes Betätigen des Ventils zu verhindern, muss bei diesen Geräten der Handhebel aus einer Raste gezogen werden bevor er sich aus der Mittelstellung bewegen lässt.

Typ	Funktion	Anschlüsse	Durchfluss	Arbeitsdruck	Betätigungskraft	Gewicht
HVRZN 731 701	5/2-Wege	G 1/4"	1250 l/min	1 - 10 bar	~ 25 N	0,53 kg
HVRZN 731 702	5/3-Wege	G 1/4"	1250 l/min	1 - 10 bar	~ 25 N	0,45 kg

