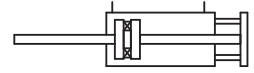


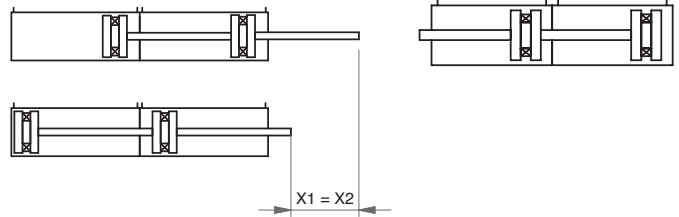
Kompaktzylinder ISO 21287

Sonderausführungen, lieferbar auf Anfrage

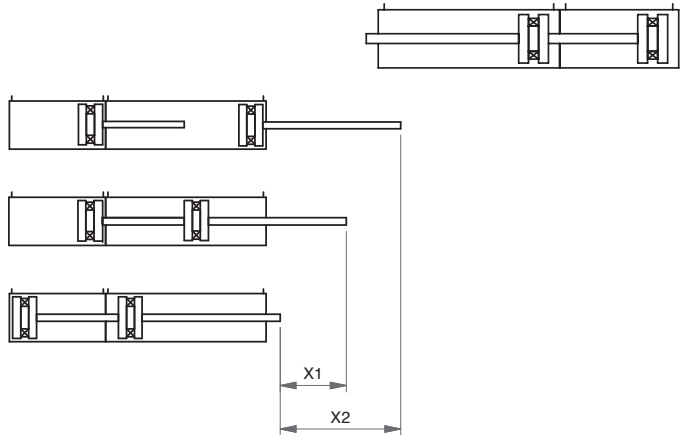
■ Doppeltwirkend, mit durchgehender, verdrehgesicherter Kolbenstange



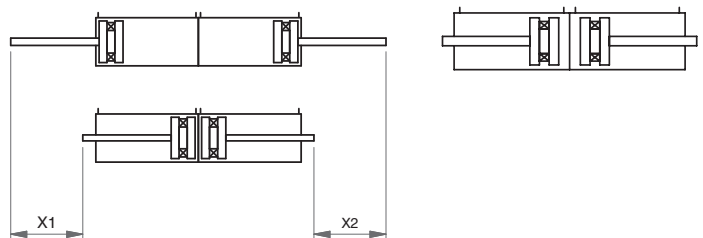
■ Tandemzylinder für doppelte Kraft – TM



■ Tandem – 3-Stellungszylinder – PM



■ Tandem – 4-Stellungszylinder – CM



■ Zylinder komplett aus Edelstahl – VES

■ Zylinder für Tieftemperaturanwendungen – TT

Einsatz bei Umgebungs- und Mediumtemperatur von bis zu $-30\text{ }^{\circ}\text{C}$

■ Zylinder für Hochtemperaturanwendungen – HT

Einsatz bei Umgebungs- und Mediumtemperatur von bis zu $+150\text{ }^{\circ}\text{C}$

■ Kompaktzylinder nach UNITOP

