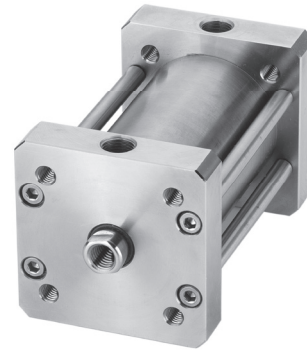


## Kompaktzylinder ISO 21287

doppeltwirkend  
**KDMX**  
Ø20 bis 100 mm



- Anschlußbild für Befestigungselemente entsprechend DIN ISO 15552
- Kompakte Bauweise spart Platz
- Komplett aus Edelstahl

## Standardmodelle

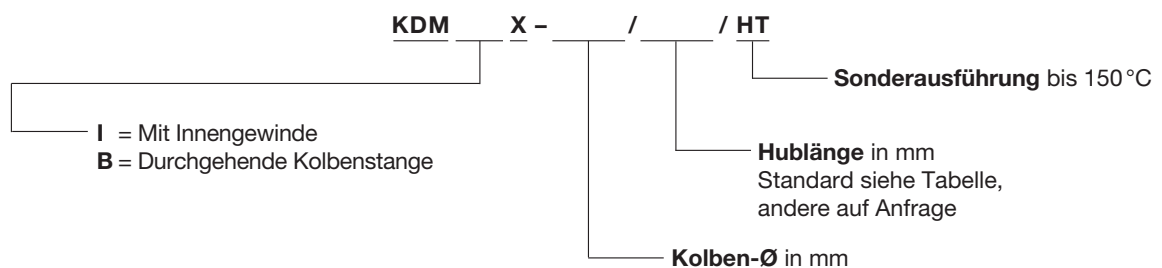
Kolben-Ø	Kolbenstangen Ø	Anschluß	Verschleiß-teilsatz
20 mm	10	M5	ET-KDMX-20
25 mm	10	M5	ET-KDMX-25
32 mm	12	G1/8	ET-KDMX-32
40 mm	16	G1/8	ET-KDMX-40
50 mm	16	G1/8	ET-KDMX-50
63 mm	16	G1/8	ET-KDMX-63
80 mm	20	G1/8	ET-KDMX-80
100 mm	25	G1/8	ET-KDMX-100

KDMX Theoretische Kräfte (N) bei 6 bar		
Kolben-Ø	Druck	Zug
20 mm	188	142
25 mm	295	248
32 mm	482	415
40 mm	754	687
50 mm	1178	1058
63 mm	1869	1750
80 mm	3014	2829
100 mm	4710	4420

## Technische Kenngrößen

Allgemeine Kenngrößen	
Medium	gefilterte, geölte oder ungeölte Druckluft, Partikel max. 50 µm
Funktion	doppeltwirkend, Magnetkolben, Endlagenpuffer KDMIX Kolbenstange mit Innengewinde, KDMX Kolbenstange mit Außengewinde inkl. Mutter
Betriebsdruck	1 ... 10 bar
Temperaturbereich	-20 °C * ... +80 °C * Bei Minustemperaturen bitte Luftbeschaffenheit beachten.
Hublänge	Standard: 10 mm, 25 mm, 50 mm, 75 mm, 100 mm Sonderhübe auf Anfrage.
Werkstoffe	Rohr: Edelstahl rostfrei (AISI 316, AISI 304 bei 20 mm und 25 mm Kolben-Ø), Enddeckel, Kolbenstange, Zugstangen, Mutter AISI 316, Dichtungen: Polyurethan, Nitrilkautschuk

## Typenschlüssel

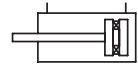


Achtung: Nicht benutzte Stellen bitte aufrücken.  
Kombinationen der alternativen Ausführungen auf Anfrage.

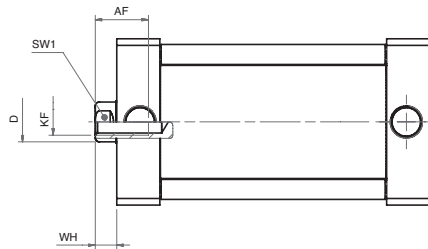


## Kompaktzylinder ISO 21287

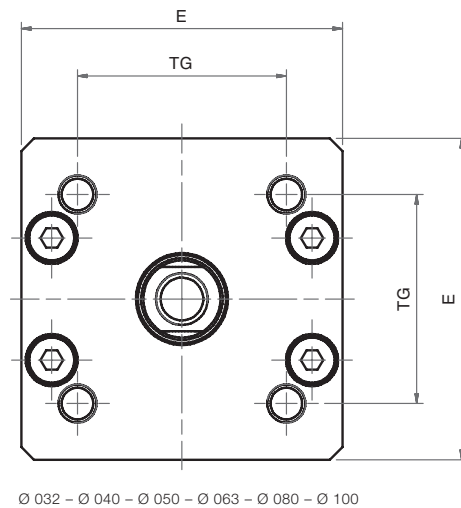
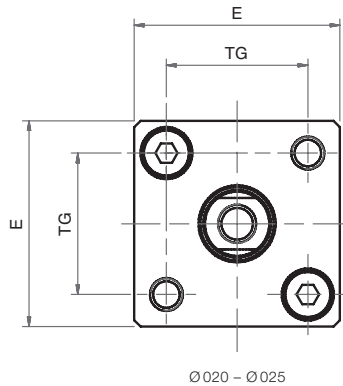
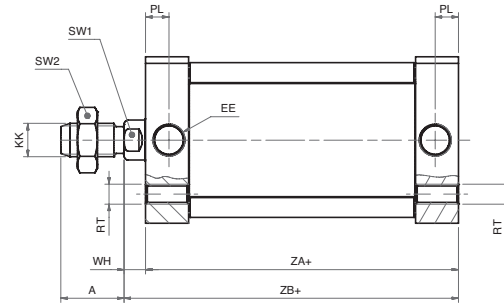
doppeltwirkend  
**KDMX**  
Ø20 bis 100 mm



**KDMIX** Kolbenstange mit Innengewinde



**KDMX** Kolbenstange mit Außengewinde



## Geräteabmessungen

Kolben-Ø	20 mm	25 mm	32 mm	40 mm	50 mm	63 mm	80 mm	100 mm
<b>A</b>	16	16	19	19	22	22	28	28
<b>AF</b>	10	10	12	12	16	16	20	20
<b>Ø D</b>	10	10	12	12	16	16	20	25
<b>E</b>	32	36	50	57	67	80	96	116
<b>EE</b>	M5	M5	G1/8	G1/8	G1/8	G1/8	G1/8	G1/8
<b>KK</b>	M8	M8	M10x1,25	M10x1,25	M12x1,25	M12x1,25	M16x1,5	M16x1,5
<b>KF</b>	M6	M6	M8	M8	M10	M10	M12	M12
<b>PL</b>	6	6	7	7	7	7	7,5	7,5
<b>RT</b>	M5	M5	M6	M6	M8	M8	M10	M10
<b>SW1</b>	8	8	10	10	13	13	17	22
<b>SW2</b>	13	13	17	17	19	19	24	24
<b>TG</b>	22	26	32,5	38	46,5	56,5	72	89
<b>WH</b>	6,5	6	6,5	7	8	8	10	10
<b>ZA+</b>	37	39	44	45	45	49	54	67
<b>ZB+</b>	43,5	45	50,5	52	53	57	64	77

+ plus Hublänge (mm)

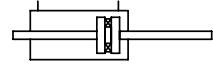


## Kompaktzylinder ISO 21287

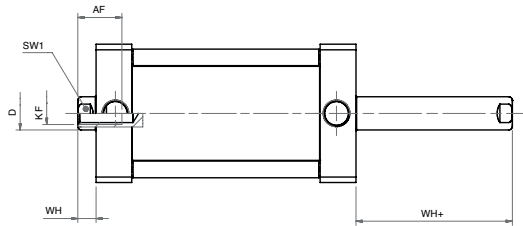
doppeltwirkend mit durchgehender Kolbenstange

**KDMBX**

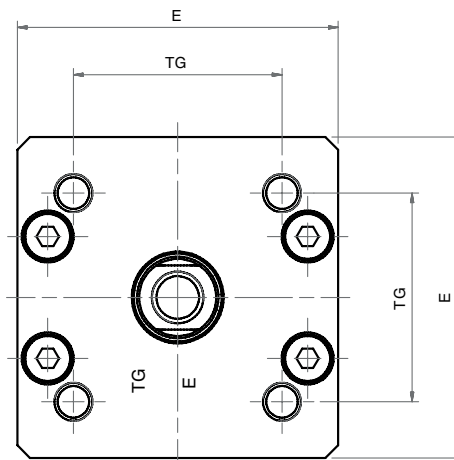
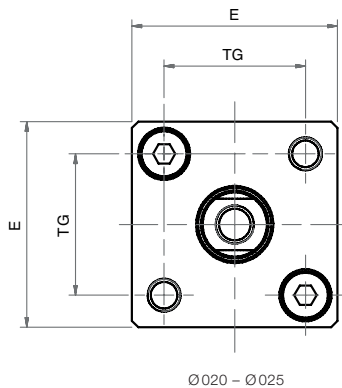
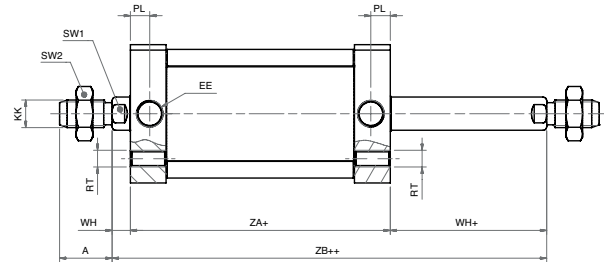
Ø20 bis 100 mm



**KDMIBX** Kolbenstange mit Innengewinde



**KDMBX** Kolbenstange mit Außengewinde



## Geräteabmessungen

Kolben-Ø	20 mm	25 mm	32 mm	40 mm	50 mm	63 mm	80 mm	100 mm
<b>A</b>	16	16	19	19	22	22	28	28
<b>AF</b>	10	10	12	12	16	16	20	20
<b>Ø D</b>	10	10	12	12	16	16	20	25
<b>E</b>	32	36	50	57	67	80	96	116
<b>EE</b>	M5	M5	G1/8	G1/8	G1/8	G1/8	G1/8	G1/8
<b>KF</b>	M6	M6	M8	M8	M10	M10	M12	M12
<b>KK</b>	M8	M8	M10x1,25	M10x1,25	M12x1,25	M12x1,25	M16x1,5	M16x1,5
<b>PL</b>	6	6	7	7	7	7	7,5	7,5
<b>RT</b>	M5	M5	M6	M6	M8	M8	M10	M10
<b>SW1</b>	8	8	10	10	13	13	17	22
<b>SW2</b>	13	13	17	17	19	19	24	24
<b>TG</b>	22	26	32,5	38	46,5	56,5	72	89
<b>WH</b>	6,5	6	6,5	7	8	8	10	10
<b>WH+</b>	6,5	6	6,5	7	8	8	10	10
<b>ZA+</b>	37	39	44	45	45	49	54	67
<b>ZB+</b>	43,5	45	50,5	52	53	57	64	77

+ plus Hublänge (mm)

