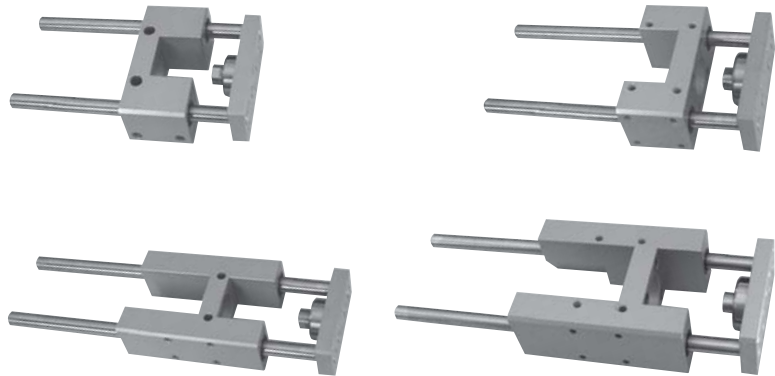


## Linearführungen

### LFA

passend zu Zylindern  
DIN/ISO 6432 Kolben-Ø 16 bis 25 mm und  
DIN/ISO 15552 Kolben-Ø 32 bis 100 mm  
Größere auf Anfrage



## Technische Kenngrößen

Allgemeine Kenngrößen	
Bauart	Linearführung Ausführung H = lang, C = kurz (auf Anfrage)
Funktion	G = Ausführung mit Gleitlager K = Ausführung mit Kugelbuchsen
Werkstoffe	Körper und Platte: Aluminium eloxiert, Führungsstangen und Kupplung: Stahl, Lager: Sinterbronze, Kugelbuchsen
Temperaturbereich	-20 °C bis +80 °C
Standardhübe [mm]	
25, 50, 80, 100, 160, 200, 250, 300, 400, 500 mm	

Die Linearführung wird zur Verdrehsicherung von Normzylindern DIN/ISO 6432, Ø 16 bis 25 mm und DIN/ISO 15552, Ø 32 bis 100 mm, bei hohen Momenten eingesetzt.

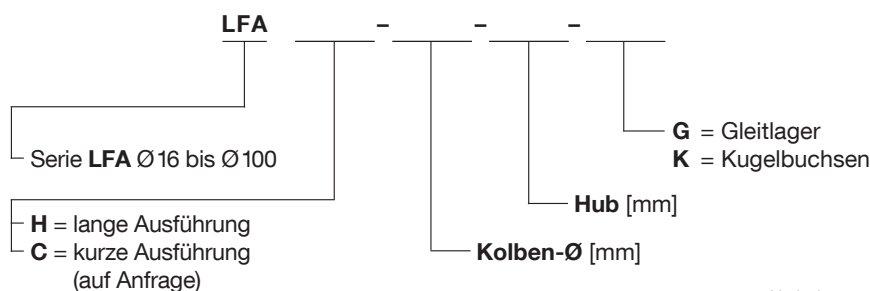
Sie bietet eine hohe Führungsgenauigkeit bei der Werkstückhandhabung.

Es empfiehlt sich, die maximal anwendbare Last in Funktion zum Hub, entsprechend der Diagramme festzulegen.



**Ausgewählte Abmessungen sind in  
Edelstahlausführung verfügbar!  
Siehe JOYNER-Katalog Nr. 6.**

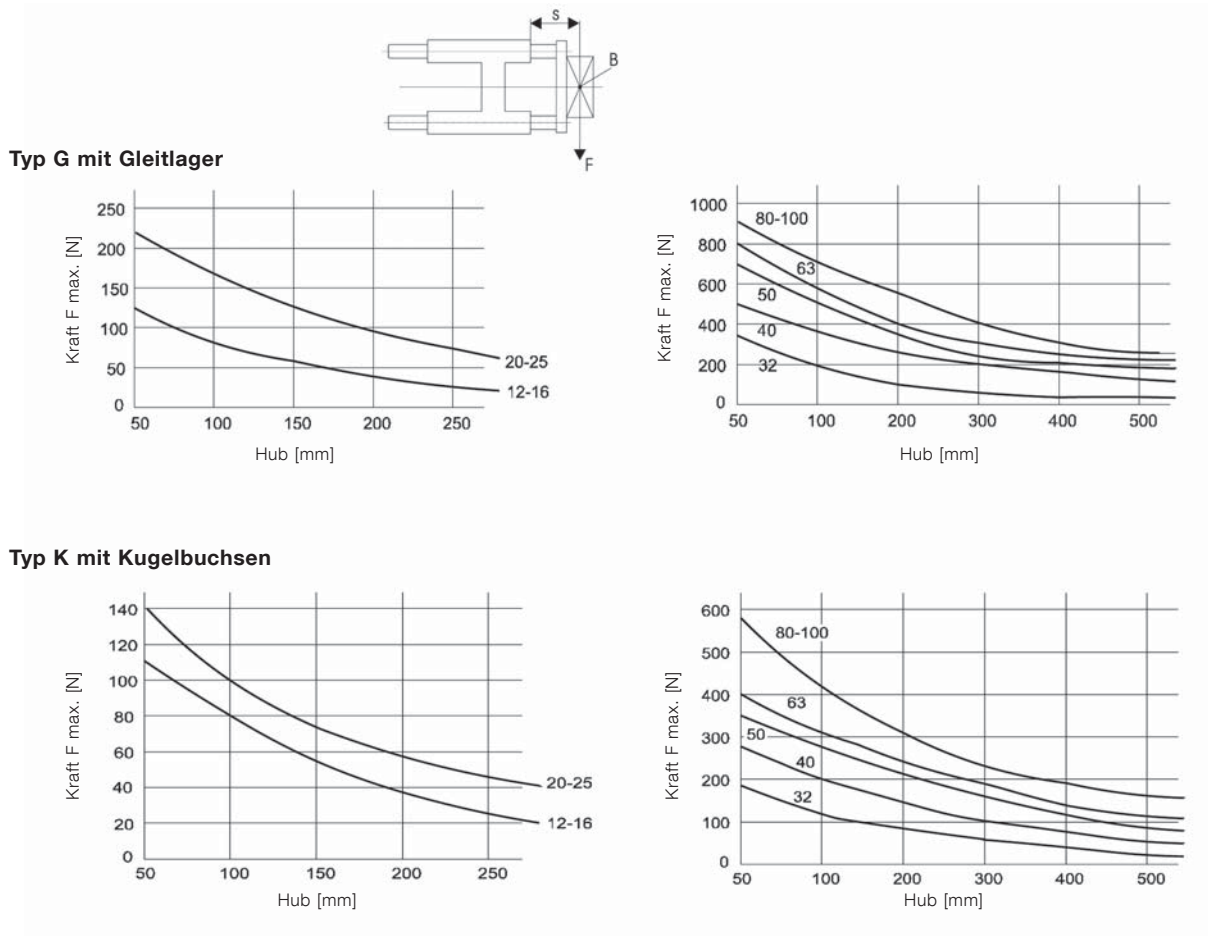
## Typenschlüssel



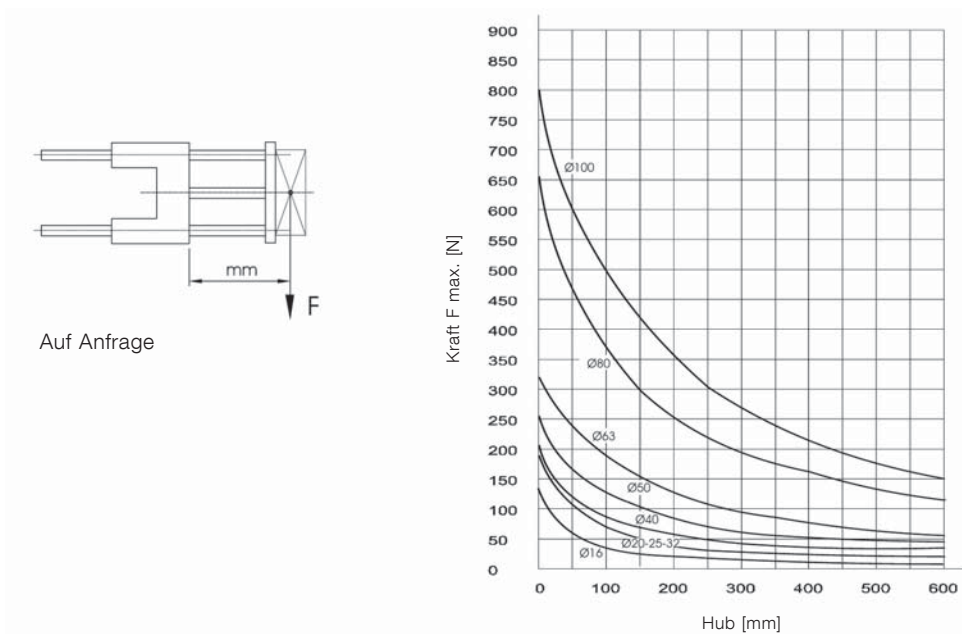
Nicht benutzte Stellen bitte aufrücken.



Belastungen für Linearführung Typ LFA H (lang)  
Max. Nutzlast in Abhängigkeit vom Hub



Belastungen für Linearführung Typ LFAC – G (kurz mit Gleitlager)  
Max. Nutzlast in Abhängigkeit vom Hub

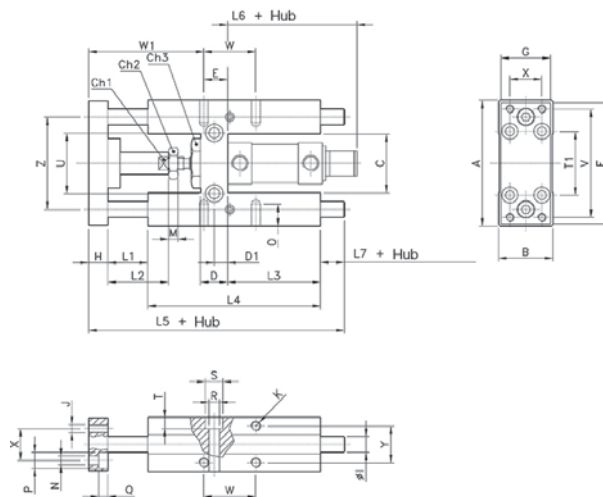


# Linearführungen

## Linearführungen

### LFAH

für Zylinder DIN/ISO 6432 Kolben-Ø 16 bis 25 mm



### Geräteabmessungen

Kolben-Ø	A	B	C	Ch1	Ch2	Ch3	D	D1	E	F	G	H	ØI1	ØI2	J	K	L1	L2	L3	L4	L5	L6
16mm	69	30	30	8	10	24	12	6,0	8	66	29	10	10	8	M4	M4	25	18	46	68	123,5	73
20mm	79	34	37	12	13	27	17	8,5	15	78	32	12	12	10	M5	M6	25	40	58	108	166,0	87
25mm	79	34	37	12	17	27	17	8,5	15	78	32	12	12	10	M5	M6	25	40	58	108	166,0	91

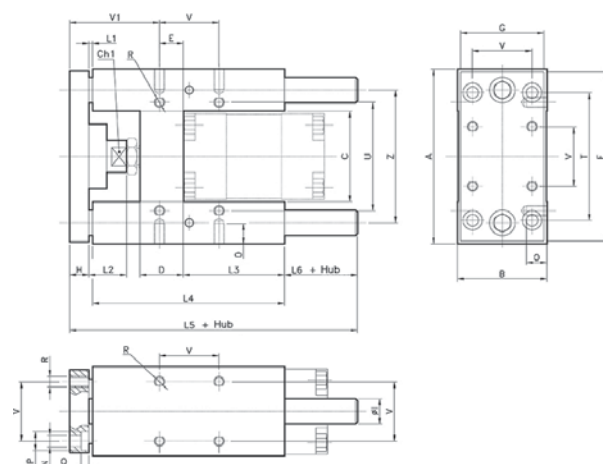
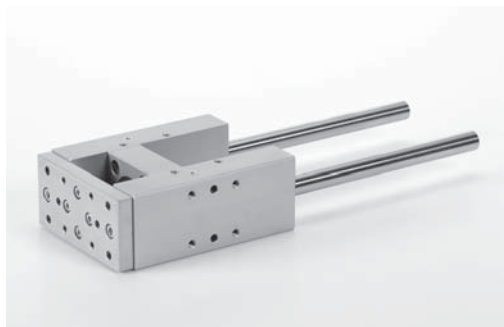
### Version C

Kolben-Ø	L7	M	N	O	P	Q	R	S	T	T1	U	V	W	W1	X	Y	Z	Kolben-Ø	L1	L2	L6	W1
16mm	20,5	4	4,5	6	8	4,5	5,5	9	5,5	32	24	58	18,0	49	18	22	49,5	20mm	3	18	43	50
20mm	21,0	5	5,5	9	10	7,5	6,5	11	6,5	38	38	68	32,5	20	72	23	58,0	25mm	3	18	43	50
25mm	21,0	6	5,0	9	10	7,5	6,5	11	6,5	38	38	68	32,5	20	72	23	58,0					

## Linearführungen

### LFAH

für Zylinder DIN/ISO 15552 Kolben-Ø 32 bis 100 mm



### Geräteabmessungen

Kolben-Ø	A	B	C	Ch	D	E	F	G	H	ØI	L1	L2	L3	L4	L5	L6
32mm	97	49	51,0	15	24	4,3	93	45	12	12	25	42	75	125	187	25
40mm	115	58	58,2	15	28	11,0	112	55	12	16	25	42	80	140	207	30
50mm	137	70	70,2	20	34	18,8	134	65	15	20	25	50	78	148	223	35
63mm	152	85	85,2	20	34	15,3	147	80	15	20	25	50	105	178	243	25
80mm	189	105	105,5	26	50	25,0	180	100	20	25	25	50	111	195	267	27
100mm	213	130	130,5	26	55	30,0	206	120	20	25	25	50	128	218	290	27

### Version C

Kolben-Ø	N	O	P	Q	R	T	U	V	V1	Z	Kolben-Ø	L1	L2	L6	V1
32mm	6,6	12	11	6,5	M6	78	61	32,5	82,7	74	32mm	3	19	47	60,7
40mm	6,6	12	11	6,5	M6	84	69	38,0	86,0	87	40mm	3	24	52	64,0
50mm	9,0	16	15	8,5	M8	100	85	46,5	91,2	104	50mm	3	27	57	69,2
63mm	9,0	16	15	9,0	M8	105	100	56,5	96,7	119	63mm	3	27	47	74,7
80mm	11,0	20	18	11,0	M10	130	130	72,0	104,0	148	80mm	3	27	49	82,0
100mm	11,0	20	18	11,0	M10	150	150	89,0	105,0	173	100mm	3	27	49	83,0

