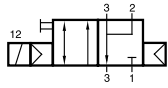
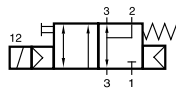


MNH 310 701 TT/MNH 311 701 TT

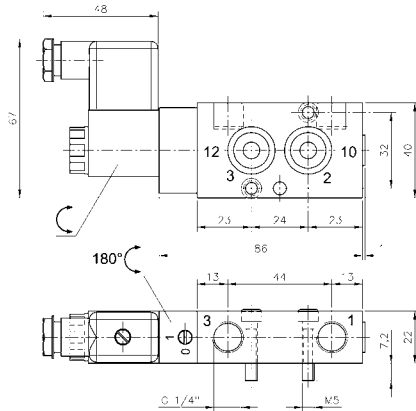
MNH 310 121 TT/MNH 311 121 TT



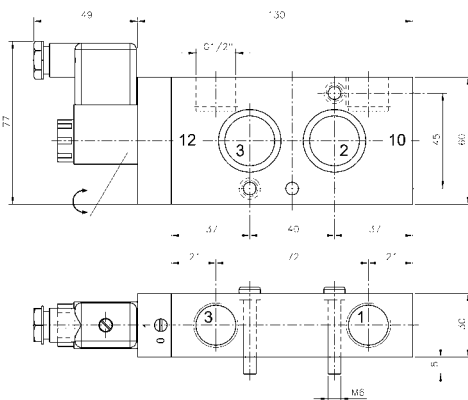
MNH 310 701 TT
MNH 310 121 TT



MNH 311 701 TT
MNH 311 121 TT



MNH 310 701 TT/MNH 311 701 TT



MNH 310 121 TT/MNH 311 121 TT



Monostabiles 3/2-Wege Magnetventil normal geschlossen für Tieftemperaturanwendungen. Schnittstelle nach NAMUR-Standard. Mit Federraumbelüftung.

Typ 310 mit pneumatischer Federrückstellung
Typ 311 mit kombinierter Federrückstellung, "fail safe"

Standardspannungen:
230 V ~, 110 V ~, 24 V ~, 48 V =, 24 V =, 12 V =.

Ventile sind grundsätzlich mit Handhilfsbetätigung zum drehen (bistabil) ausgestattet.

Bitte beachten Sie: Bei Einsatz unter 0°C muss der Taupunkt mindestens 10°C unterhalb der Umgebungs- und der Mediumtemperatur liegen. Luft muss getrocknet werden!

Unterhalb von -40°C ist eine Leckage von maximal 10 cm³ / min. zulässig.

Benutzen Sie ausschließlich ungeölte Luft.

Befestigungsschrauben und Dichtungen gehören zum Lieferumfang.

Verfügbar auf Anfrage:

- Geräte mit NPT-Gewindeanschlüssen.
- Pneumatisch betätigte NAMUR-Ventile.

Typ	Anschlüsse	Durchfluss	Arbeitsdruck	Leistungsaufnahme	Temp. Bereich	Gewicht	
MNH 310 701 TT	G 1/4"	1250 l/min	2 - 10 bar	3 W = / 5 VA ~	-50°... +50°C	0,28 kg	Ex
MNH 311 701 TT	G 1/4"	1250 l/min	3 - 10 bar	3 W = / 5 VA ~	-50°... +50°C	0,28 kg	Ex
MNH 310 121 TT	G 1/2"	3000 l/min	2 - 10 bar	3 W = / 5 VA ~	-40°... +50°C	0,70 kg	
MNH 311 121 TT	G 1/2"	3000 l/min	3 - 10 bar	3 W = / 5 VA ~	-40°... +50°C	0,70 kg	

