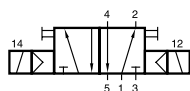
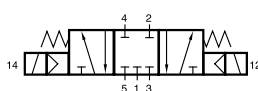


MNH 520 701 TT/MNH 531 701 TT

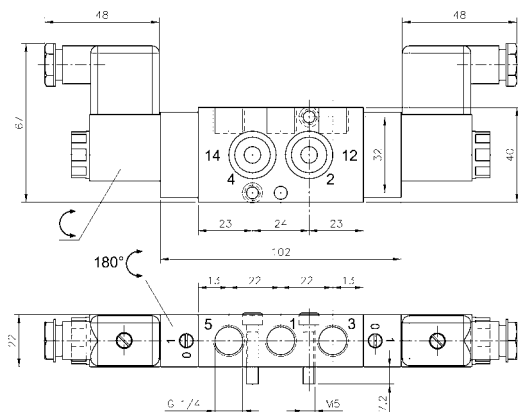
MNH 520 121 TT/MNH 531 121 TT



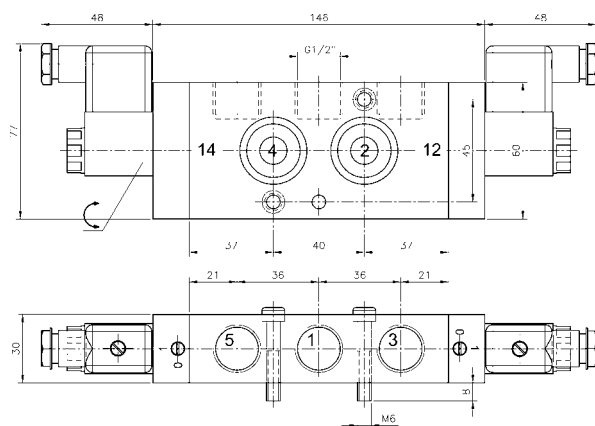
MNH 520 701 TT
MNH 520 121 TT



MNH 531 701 TT
MNH 531 121 TT



MNH 520 701 TT/MNH 531 701 TT



MNH 520 121 TT/MNH 531 121 TT



5-Wege Magnetventil für Tieftemperaturanwendungen.
Schnittstelle nach NAMUR-Standard.

Typ 520 5/2-Wege bistabil
Typ 531 Mittelstellung geschlossen

Standardspannungen:
230 V ~, 110 V ~, 24 V ~, 48 V =, 24 V =, 12 V =.

Ventile sind grundsätzlich mit Handhilfsbetätigung zum drehen (bistabil) ausgestattet.

Bitte beachten Sie: Bei Einsatz unter 0°C muss der Taupunkt mindestens 10°C unterhalb der Umgebungs- und der Mediumtemperatur liegen. Luft muss getrocknet werden!

Unterhalb von -40°C ist eine Leckage von maximal 10 cm³/min. zulässig.
Benutzen Sie ausschließlich ungeölte Luft.

Betrifft Baureihe 701 und Typ 531: Der Druck an Anschluss 1 muss mindestens so groß sein wie der Druck an 2 oder 4. Bei Druckverlust an 1 entlüften 2 und 4 über 1 und der Antrieb kann sich bewegen.

Befestigungsschrauben und Dichtungen gehören zum Lieferumfang.

Verfügbar auf Anfrage:

- Geräte mit NPT-Gewindeanschlüssen
- Ventile mit be- oder entlüfteter Mittelstellung
- Pneumatisch betätigte NAMUR-Ventile

Typ	Funktion	Anschlüsse	Durchfluss	Arbeitsdruck	Leistungsaufnahme	Temp. Bereich	Gewicht
MNH 520 701 TT	5/2 bistabil	G 1/4"	1250 l/min	2 - 10 bar	3 W = / 5 VA ~	-50°...+50°C	0,41 kg
MNH 531 701 TT	5/3 geschl.	G 1/4"	1250 l/min	3 - 10 bar	3 W = / 5 VA ~	-50°...+50°C	0,41 kg
MNH 520 121 TT	5/2 bistabil	G 1/2"	3000 l/min	2 - 10 bar	3 W = / 5 VA ~	-40°...+50°C	0,87 kg
MNH 531 121 TT	5/3 geschl.	G 1/2"	3000 l/min	3 - 10 bar	3 W = / 5 VA ~	-40°...+50°C	0,87 kg

