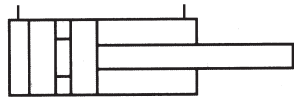
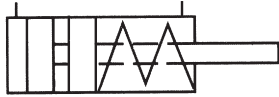


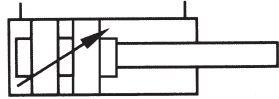
Rundzylinder 32 bis 63 mm einfach- und doppelwirkend mit Magnetkolben



RIM 32-63



REIM 32-63



RIDM 32-63



Technische Kenngrößen

Allgemeine Kenngrößen	
Kolben-Ø	32 ... 63 mm
Hublänge	10 ... 500 mm
Anschluss	G 1/8", G 1/4", G 3/8"
Einbaulage	beliebig
Temperaturbereich	getrocknete Luft -35 °C ... +80 °C
Werkstoffe	Kopf und Deckel: Aluminium, Kolbenstange: Edelstahl, Zylinderrohr: Edelstahl, Dichtungen: Polyurethan
Pneumatische Kenngrößen	
Medium	gefilterte Druckluft, Partikel max. 50 µm
Betriebsdruck	1 ... 10 bar

Standardhübe [mm]	
Einfachwirkend	10, 25, 50
Doppelwirkend	10, 25, 50, 80, 100, 125, 160, 200, 250, 320, 400, 500

Sonderhübe auf Anfrage.

Rückzugkräfte für REI-Zylinder

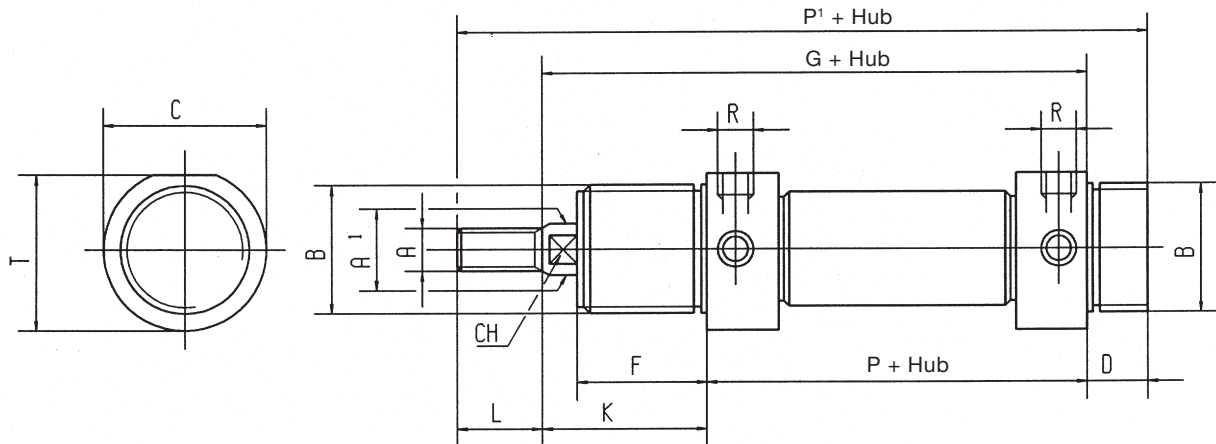
Kolben-Ø	Hub					
	10 mm		25 mm		50 mm	
	F1	F2	F1	F2	F1	F2
32 mm	57 N	62 N	51 N	62 N	40 N	62 N
40 mm	96 N	105 N	84 N	105 N	63 N	105 N
50 mm	107 N	114 N	96 N	114 N	78 N	114 N
63 mm	107 N	114 N	96 N	114 N	78 N	114 N

F1 = Kräfte bei eingefahrener Kolbenstange F2 = Kräfte bei ausgefahrener Kolbenstange



Rundzylinder 32 bis 63 mm einfach- und doppelwirkend mit Magnetkolben

Typ: REIM Einfachwirkend mit Magnetkolben
Bestellbeispiel: REIM-Kolben-Ø/Hub

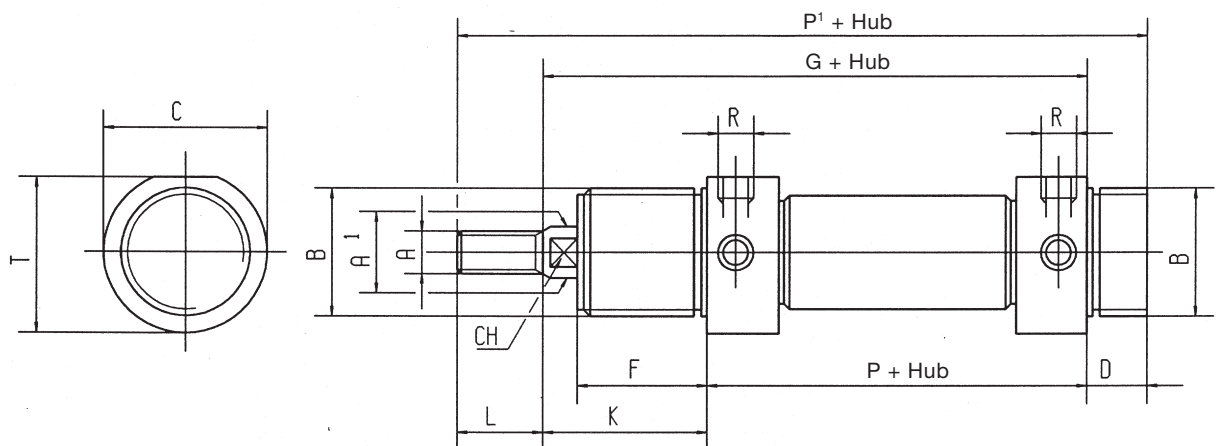


Geräteabmessungen

Kolben-Ø*	A	A'	B	T	C	D	F	G	K	L	P	P'	CH	R
32 mm	M10	12	M30 x 1,5	36,5	38	14	30	134	38	20	96	168	10	1/8"
40 mm	M12	16	M38 x 1,5	44,0	46	16	35	158	45	24	113	198	12	1/4"
50 mm	M16	20	M45 x 1,5	55,0	57	18	38	170	50	32	120	220	16	1/4"
63 mm	M16	20	M45 x 1,5	67,5	70	18	38	174	50	31	124	224	16	3/8"

Typ: RIM Doppeltwirkend mit Magnetkolben
Bestellbeispiel: RIM-Kolben-Ø/Hub

Typ: RIDM Doppeltwirkend mit einstellbarer Endlagendämpfung und Magnetkolben
Bestellbeispiel: RIDM-Kolben-Ø/Hub



Geräteabmessungen

Kolben-Ø*	A	A'	B	T	C	D	F	G	K	L	P	P'	CH	R
32 mm	M10	12	M30 x 1,5	36,5	38	14	30	134	38	20	96	168	10	1/8"
40 mm	M12	16	M38 x 1,5	44,0	46	16	35	158	45	24	113	198	12	1/4"
50 mm	M16	20	M45 x 1,5	55,0	57	18	38	170	50	32	120	220	16	1/4"
63 mm	M16	20	M45 x 1,5	67,5	70	18	38	175	51	31	124	224	16	3/8"

* Einfachwirkende Zylinder sind bis max. 50 mm Hub lieferbar.

