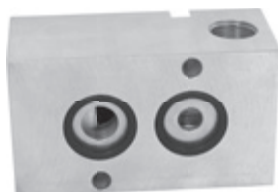
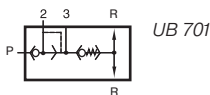


# Umluftblock UB 701



Ventil, um bei einem einfachwirkenden Antrieb mit 1/4" NAMUR-Schnittstelle eine Federraumbelüftung zu ermöglichen, auch wenn dieser extern verrohrt wird. Darüber hinaus eingebaut: Ein Rückschlagventil, das zuverlässig verhindert, dass Umgebungsatmosphäre in den Antrieb einströmen kann.

Zwei Entlüftungen (G 1/4") ermöglichen, dass der Block immer so montiert werden kann, dass der Schalldämpfer nach unten zeigt.

Lieferumfang inklusive O-Ringen, Befestigungsschrauben, Positionierstift und Verschlussstopfen, um einen Anschluss R zu verschließen.

Materialien:

Gehäuse: Aluminiumknetlegierung

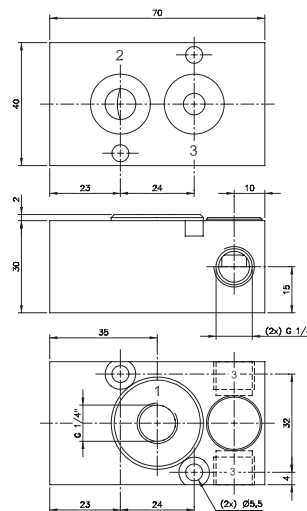
Membrane: NBR

Innenteile: Messing

Temperaturbereich: -10°C ... +70°C

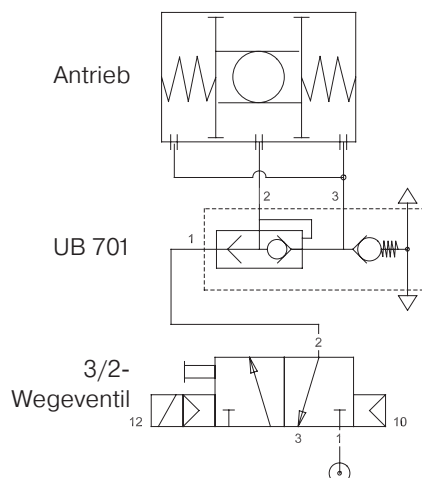
*Tieftemperaturausführung (bis -40°C) auf Anfrage erhältlich.*

*Einsatz in Verbindung mit Stellungsregler nicht empfohlen.*



UB 701

Funktion:



Typ	NAMUR	Anschlüsse	Durchfluss	Arbeitsdruck	Gewicht
UB 701	1/4"	G 1/4"	1250 l/min	1 - 10 bar	0,22 kg