

2/2-, 3/2-Wegeventile G 1/8" W_J-01/-03

mechanisch und manuell betätigt

Technische Kenngrößen

Allgemeine Kenngrößen	
Bauart	Kolbenschieberventil
Anschluss	G 1/8"
Befestigung	Bohrungen
Einbaulage	beliebig
Temperaturbereich	-20 °C ... +80 °C
Gewicht	0,086 ... 0,230 kg
Pneumatische Kenngrößen	
Medium	gefilterte Druckluft max. 50 µm
Betriebsdruck	0 ... 10 bar
Volumenstrom Q_n *, **)	P nach A 6,8 l/s A nach R 6,9 l/s



*) Zuordnung dieser Kenngrößen zum Gerätetyp siehe umseitige Typübersicht.

***) gemessen bei einem Versorgungsdruck von 6 bar und einem Druckabfall von 1 bar.

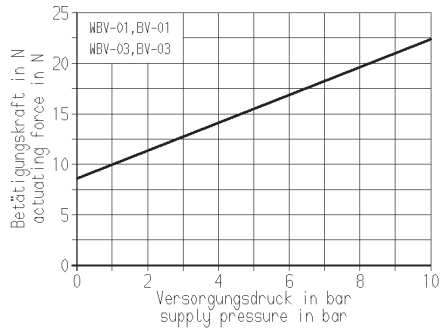
Typübersicht (Bestellangaben)

Schaltzeichen	Typ	Schaltzeichen	Typ	Gewicht in kg
	WBJ-01		WBJ-03	0,086
	WAJ-01		WAJ-03	0,094
	WEJ-01		WEJ-03	0,124
	WTJ-01		WTJ-03	0,122
	WHEJ-01		WHEJ-03	0,230
	WRJ-01		WRJ-03	0,114

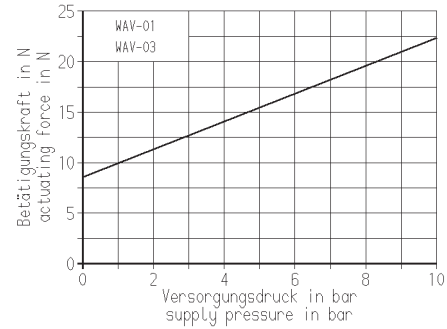


Betätigungskraft in Abhängigkeit vom Versorgungsdruck

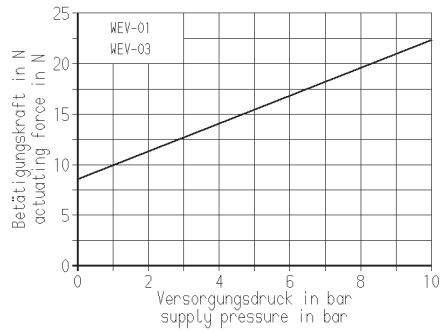
WBJ-01 / WBJ-03



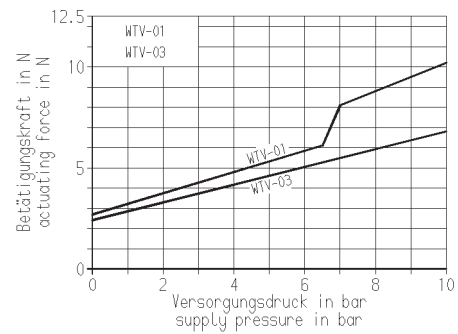
WAJ-01 / WAJ-03



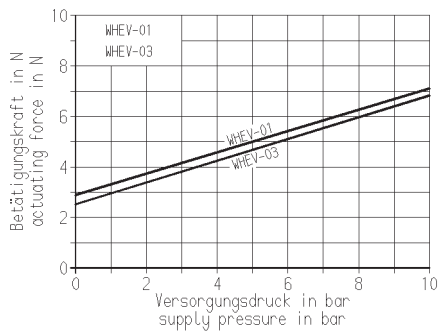
WEJ-01 / WEJ-03



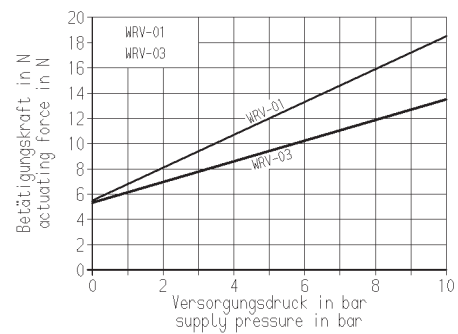
WTJ-01 / WTJ-03



WHEJ-01 / WHEJ-03

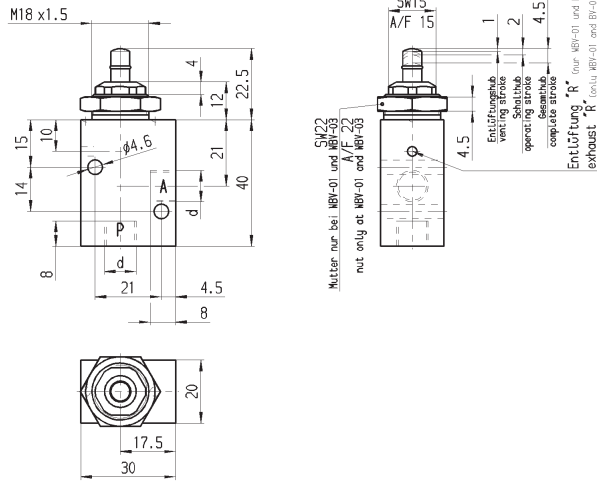


WRJ-01 / WRJ-03

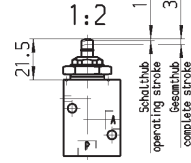


2/2-, 3/2-Wegeventile G 1/8" W_J-01/-03

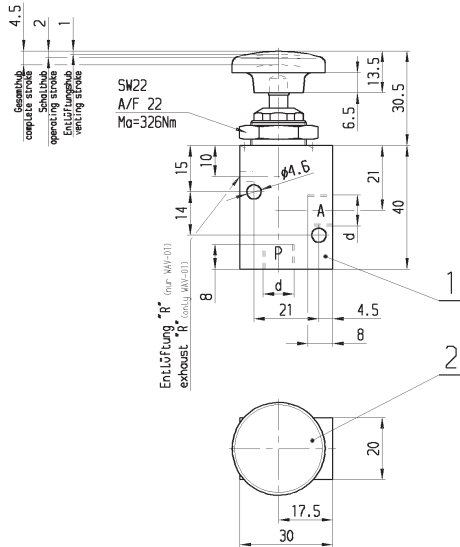
WBJ-01



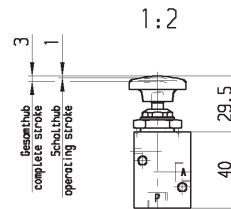
WBJ-03



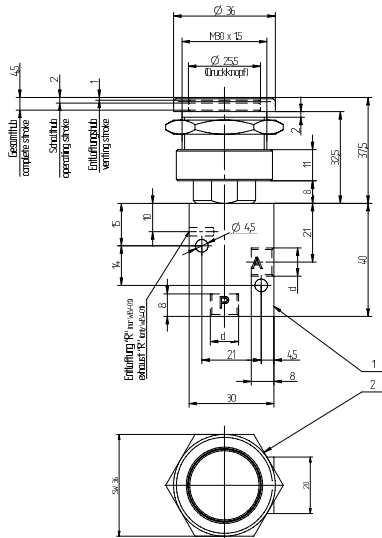
WAJ-01



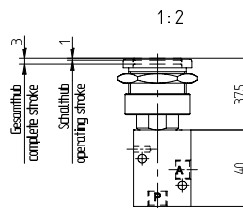
WAJ-03



WEJ-01

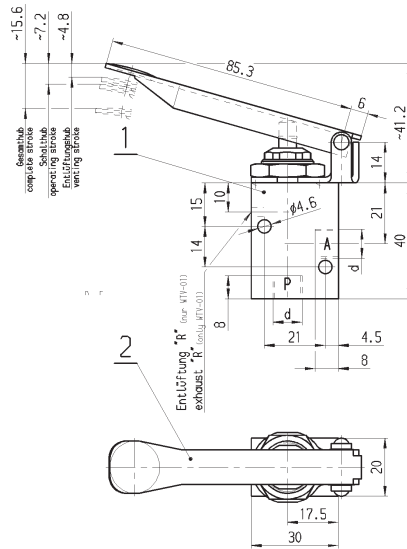


WEJ-03

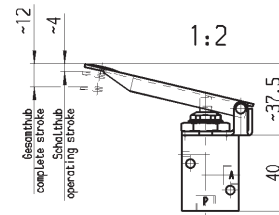


2/2-, 3/2-Wegeventile G 1/8" W_J-01/-03

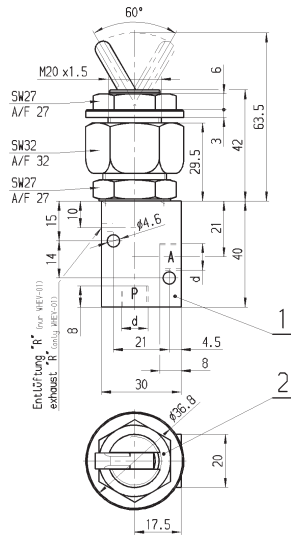
WTJ-01



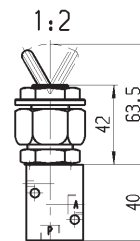
WTJ-03



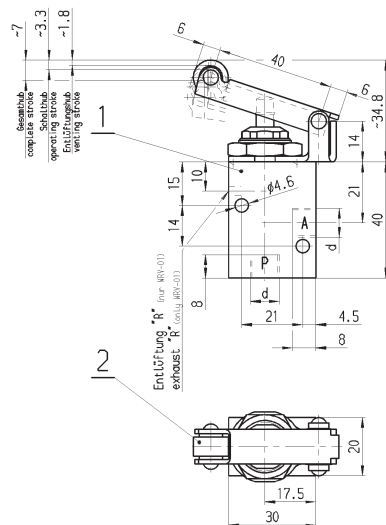
WHEJ-01



WHEJ-03



WRJ-01



WRJ-03

