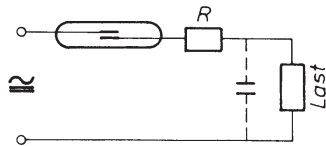
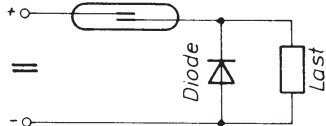


Anbauteil Näherungsschalter für berührungslose Abtastung

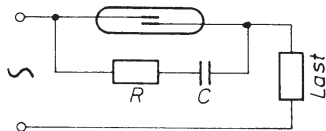
ZS-4 für Zylinder DUMJ



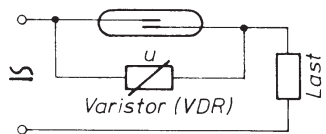
**Kapazitive
Belastung**



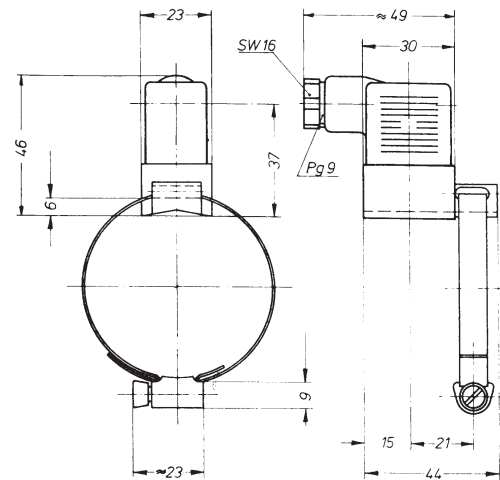
**Induktive
Belastung**
(Gleichspannung)



**Induktive
Belastung**



**Kontaktschutz-
maßnahmen für
Zylinderschalter**

**Befestigung Näherungsschalter**

Spannband separat bestellen. Typ SP_---

Bestellbeispiel für DUMJ-30 = SP 030

Technische Kenngrößen

Bestell-Typ	ZS-4
Schaltzeit Ein/Aus	1 ms / 1 ms
Temperaturbereich	-20 °C ... +60 °C
Einbaulage	beliebig
max. Schaltspannung	220 V
max. Schaltleistung	30 W / 25 VA
max. Schaltstrom	1 A
Schutzart	IP 65
Anzeige	-

