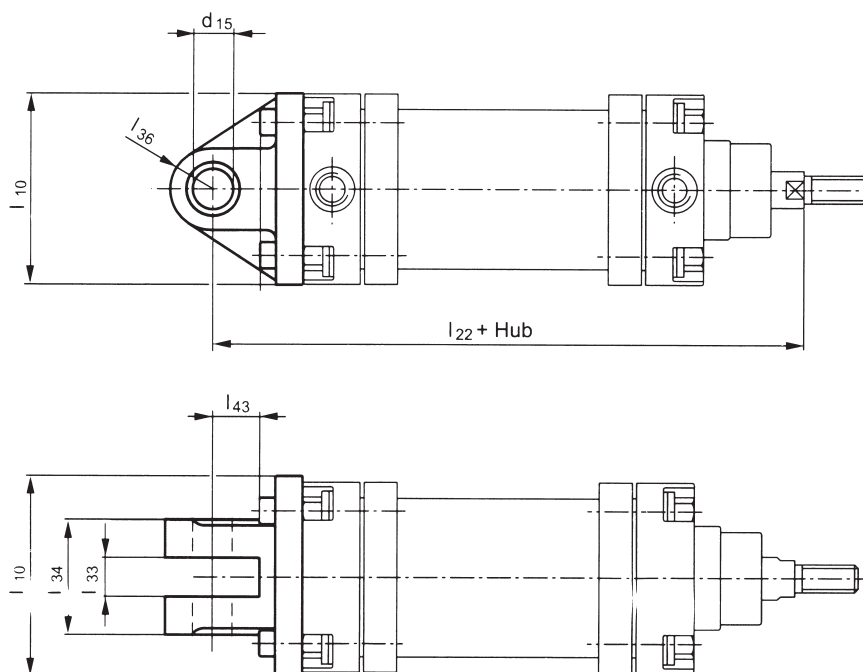


Anbauteile für Universalzylinder DU_J

3.1.4
3-11

Anbauteil Schwenkgabel schmal – 21



Kolben-Ø	l_{10}	l_{22}	l_{22}^*	l_{22}^{**}	l_{33}^{H11}	$l_{34} \text{ d10}$	l_{36}	l_{43}	d_{15}^{H8}	Bestellnummer
30 mm	50	142,5	–	152,5	12	36	15	16	10	J 010300021
40 mm	65	147,5	150	157,5	16	44	16	20	12	J 010400021
50 mm	70	153,0	163	153,0	18	48	18	22	14	J 010500021
60 mm	80	153,0	163	153,0	18	48	18	22	16	J 010600021
80 mm	100	165,0	175	175,0	20	60	20	25	18	J 010800021
100 mm	124	193,0	224	199,0	25	75	25	30	22	J 011000021
125 mm	152	232,0	259	232,0	32	92	30	35	25	J 011250021
160 mm	196	278,0	–	278,0	40	120	38	43	30	J 011600021
200 mm	Ø 260	316,0	–	316,0	50	155	45	50	35	J 012000021

* Maße für DUVJ

** Maße für DUMJ

