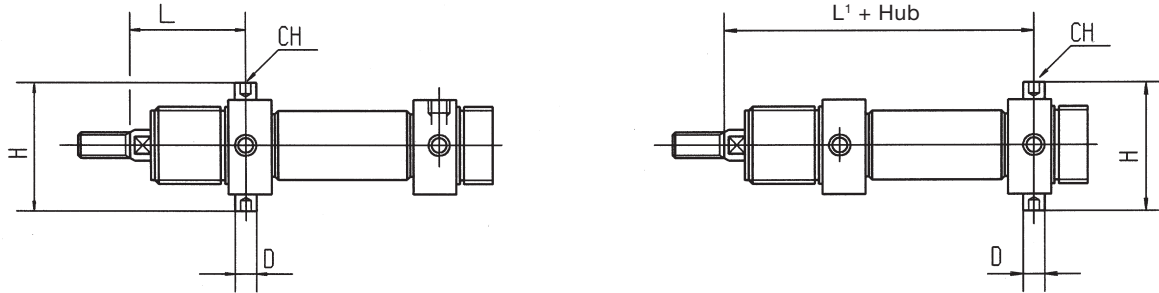


## Anbauteil Zapfen – CPE

Bestellbeispiel: CPE-Kolben-Ø

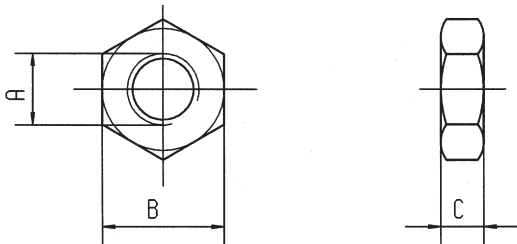


Kolben-Ø	D	H	L'	L	CH
32 mm	10	51	125	47	5
40 mm	12	61	146	57	6
50 mm	14	75	158	62	6
63 mm	16	92	162	64	8

Lieferumfang 1 Paar

## Anbauteil Kolbenstangenmutter – DS

Bestellbeispiel: DS-Maß „A“

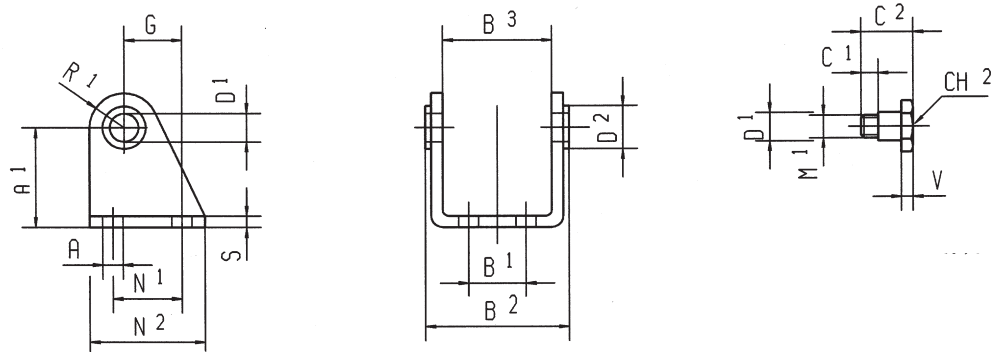


Typ	Kolben-Ø	A	B	C
DS-M10	32 mm	M10	17	6
DS-M12	40 mm	M12	22	7
DS-M16	50-63 mm	M16	24	8



## Anbauteil Lagerbock – LB

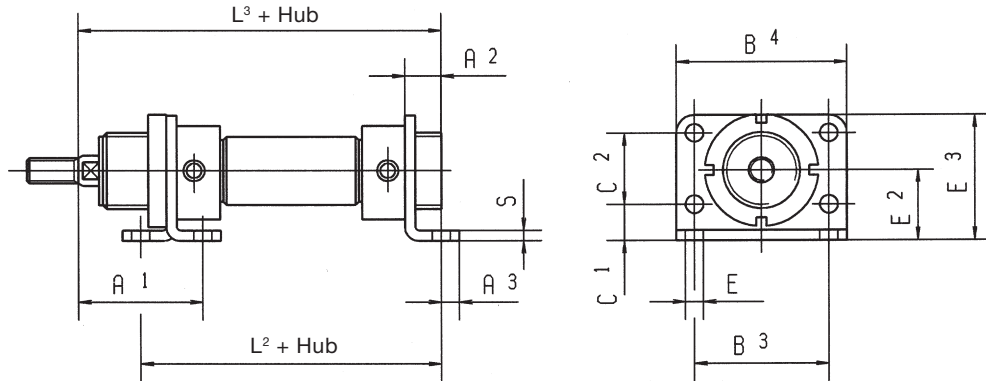
Bestellbeispiel: LB-Kolben-Ø



Kolben-Ø	D <sup>1</sup>	D <sup>2</sup>	A	A <sup>1</sup>	G	M <sup>1</sup>	N <sup>1</sup>	N <sup>2</sup>	R <sup>1</sup>	S	CH <sup>2</sup>	B <sup>1</sup>	B <sup>2</sup>	B <sup>3</sup>	V	C <sup>1</sup>	C <sup>2</sup>
32 mm	10	15	7	35	20	M8x1,0	24	40	12	4	13	20	50,1	38,1	4	6	18,0
40 mm	12	20	9	40	27	M10x1,0	30	50	13	5	17	28	60,1	46,1	5	7	21,6
50 mm	14	23	9	45	30	M12x1,5	34	54	14	6	19	36	74,1	57,1	6	9	26,4
63 mm	16	23	9	50	34	M14x1,5	35	65	16	6	19	42	88,1	70,1	6	15	34,0

## Anbauteil Fußbefestigung – MS3

Bestellbeispiel: MS3-Kolben-Ø

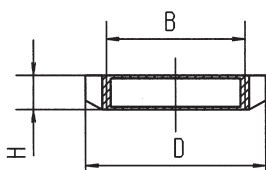


Kolben-Ø	E	E <sup>2</sup>	E <sup>3</sup>	C <sup>1</sup>	C <sup>2</sup>	L <sup>2</sup>	L <sup>3</sup>	B <sup>3</sup>	B <sup>4</sup>	S	A <sup>1</sup>	A <sup>2</sup>	A <sup>3</sup>
32 mm	7	28	49	14	28	124	148	52	66	4	48	14	7
40 mm	9	33	58	18	30	153	178	60	80	5	60	20	10
50 mm	9	40	70	20	40	160	190	70	90	6	64	20	10
63 mm	9	45	80	20	50	164	195	76	96	6	65	20	10

Lieferumfang 1 Stück

## Anbauteil Befestigungsmutter – GT

Bestellbeispiel: GT-Maß „B“



Typ	Kolben-Ø	B	D	H
GT-M30x1,5	32 mm	M30x1,5	45	7
GT-M38x1,5	40 mm	M38x1,5	50	8
GT-M45x1,5	50-63 mm	M45x1,5	58	9

