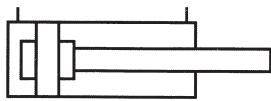
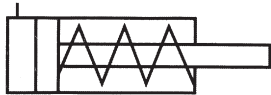


Spannzylinder SDJ doppeltwirkend / SEJ einfachwirkend



SDJ



SEJ



Technische Kenngrößen

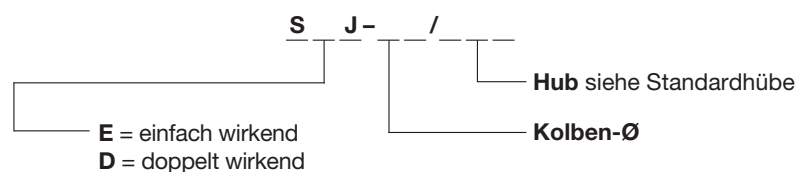
Allgemeine Kenngrößen	
Bauart	kompakt
Kolben-Ø	20 ... 40 mm
Hublänge	10 ... 150 mm
Anschluss	G 1/8"
Befestigung	Gewinde oder Bohrung
Einbaulage	beliebig
Temperaturbereich	-20 °C ... +80 °C
Werkstoffe	Deckel und Zylinderrohr: Aluminium eloxiert, Kolbenstange: Edelstahl, Dichtungen: NBR
Pneumatische Kenngrößen	
Medium	gefilterte Druckluft max. 50 µm
Betriebsdruck	0,2 ... 10 bar

Standardhübe [mm]	
SEJ 20-40	10, 20, 30, 50
SDJ 20	10, 20, 30, 50, 75, 100
SDJ 30 und 40	10, 20, 30, 50, 75, 100, 125, 150

Rückzugkräfte für SEJ-Zylinder

Kolben-Ø	ausgefahren*	eingefahren bei Hublänge*			
		10 mm	20 mm	30 mm	50 mm
20 mm	29	25	21	17	9
30 mm	63	54	45	37	19
40 mm	62	54	46	39	24

Typenschlüssel

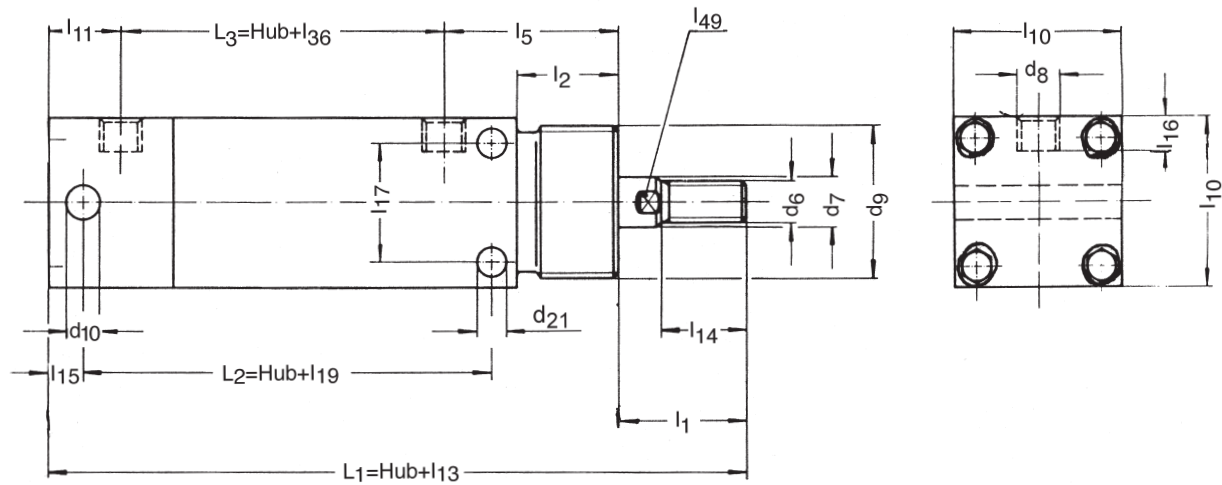


* Rückzugkräfte in N



Geräteabmessungen

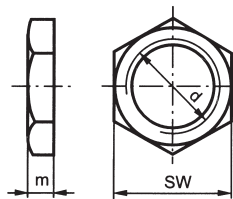
Spannzylinderdurchmesser SDJ/SEJ von 20 mm bis 40 mm



Kolben-Ø	l_1	l_2	l_5	l_{10}	l_{11}	l_{13}	l_{14}	l_{15}	l_{16}	l_{17}
20 mm	20	20	29	30	15	90	14	6	8	-
30 mm	30	24	41	40	17	115	20	8	8	28
40 mm	31,5	30	48	50	20,5	130	20	10	10	38

Kolben-Ø	l_{19}	l_{36}	l_{49}	d_6	d_7	d_8	d_9	d_{10}	d_{21}
20 mm	-	26	9	M8	10	G 1/8"	M26 x 1,5	6	-
30 mm	47	27	10	M10	12	G 1/8"	M36 x 2	8	7
40 mm	52	30	10	M10	12	G 1/8"	M36 x 2	10	7

Zubehör Befestigungsmutter GT



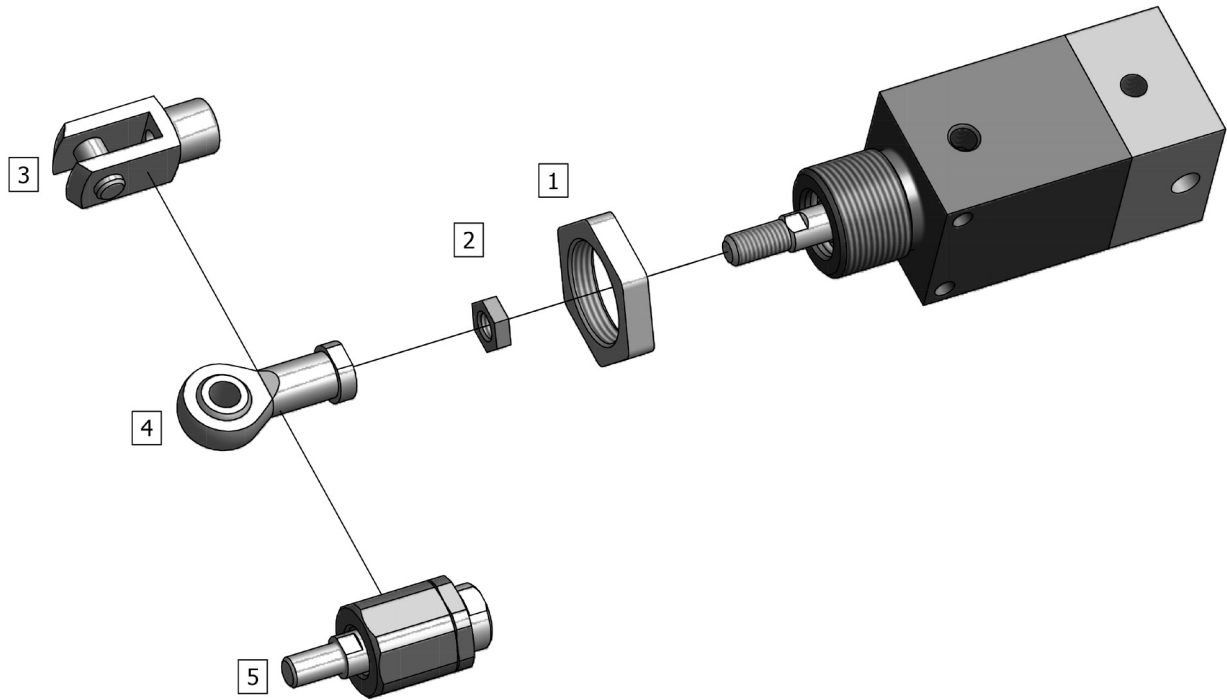
Kolben-Ø	d	m	SW	Bestellnummer
20 mm	M26 x 1,5	8	36	E 140010000
30 mm	M36 x 2	9	46	E 140010001
40 mm	M36 x 2	9	46	E 140010001

Verschleißteilsätze

Bestellangaben

Typ	Bestellnummer für Kolben-Ø		
	20 mm	30 mm	40 mm
SDJ	J 060200003	J 060300003	J 060400003





Pos.	Befestigungselemente/Zubehör	Typ	
1	Befestigungsmutter	GT	siehe Seite 4
2	Kolbenstangenmutter	DS	siehe Katalog Nr. 1 – 1.4.2
3	Gabelgelenk	GF	siehe Katalog Nr. 1 – 1.4.2
4	Gelenkkopf sphärisch	GS	siehe Katalog Nr. 1 – 1.4.2
5	Flexible Kupplung	FK	siehe Katalog Nr. 1 – 1.4.2

