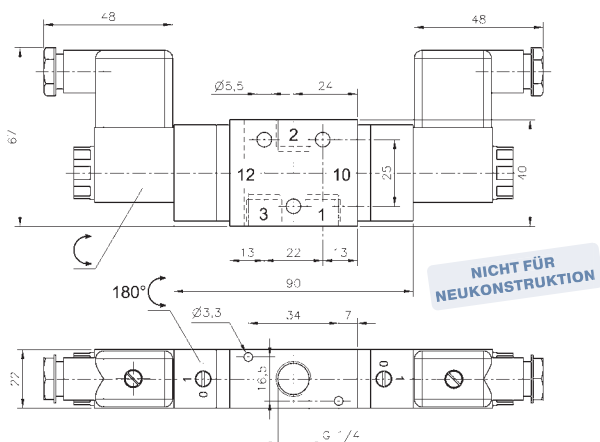
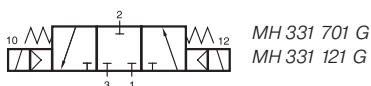
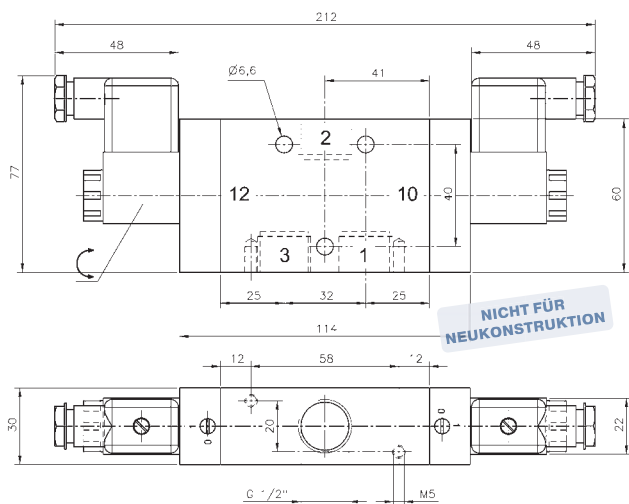


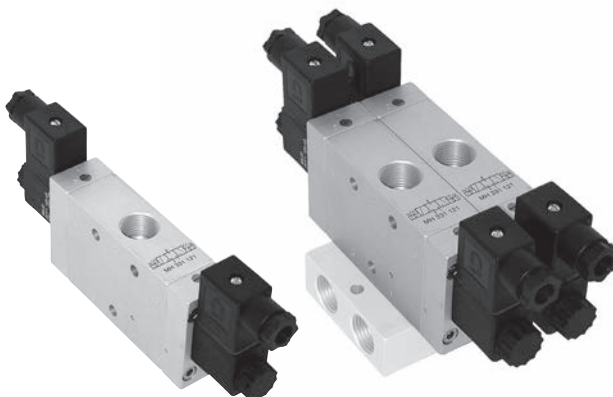
MH 331 701 G/MH 331 121 G



MH 331 701 G



MH 331 121 G



3/3-Wege Magnetventil, federzentriert, Mittelstellung gesperrt. Anwendung: Wenn ein Zylinder mit Feder, ein Balgzylinder oder eine Luftfederung in einer Zwischenstellung gehalten werden soll.

Standardspannungen: 230V~, 110V~, 24V~, 48V=, 24V=, 12V=.

Ventile können als Muffenventile verwendet oder auf eine Grundplatte geschraubt werden. Grundplatten Serie 701 G finden Sie auf Blatt 4.7.1.3.

Bitte beachten Sie: Bei G 1/2"-Ventilen müssen die Befestigungsschrauben von unten durch die Platte in das Ventil eingeschraubt werden.

Ventile sind grundsätzlich mit einer Handhilfsbetätigung zum Drehen ausgestattet.

Lieferbar auf Anfrage:

- Ventile ohne oder mit anders gestalteter Handhilfsbetätigung.
- Grundplatten für Typ 121 G.

Typ	Anschlüsse	Durchfluss	Arbeitsdruck	Leistungsaufnahme	Gewicht
MH 331 701 G	G 1/4"	1250 l/min	3 bis 10 bar	3 W = / 5 VA ~	0,32 kg
MH 331 121 G	G 1/2"	3000 l/min	3 bis 10 bar	3 W = / 5 VA ~	0,72 kg