

Bauart und Funktion:

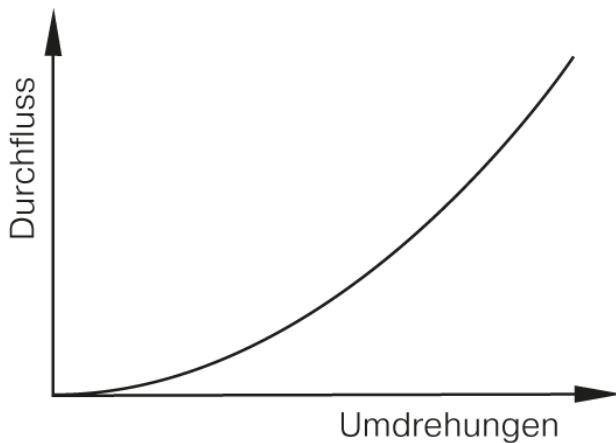
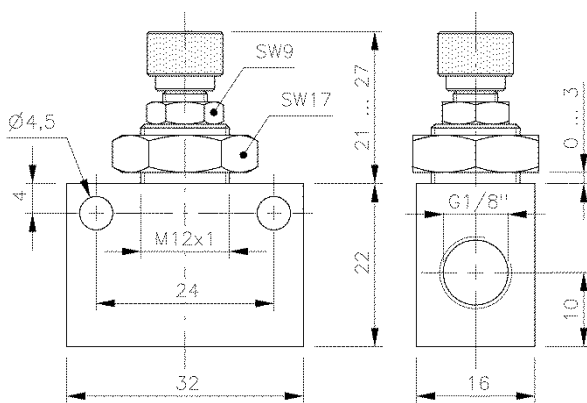
Präzisionsblockdrosselventil, Stellelement als geschlitzte Spindel, dadurch wird eine sehr feine Einstellung über den gesamten Regelbereich ermöglicht.

Einstellung über Rändelschraube, fixierbar durch Kontermutter.

Wandmontage und Schalttafeleinbau möglich.

Typ DR Drosselruckschlagventil, Durchfluss wird in einer Richtung reguliert, in der Gegenrichtung strömt die Luft frei. Bei geschlossener Drossel, reduziert sich der Durchfluss in der Gegenrichtung um ca. 20 % des Maximaldurchflusses.

Temperaturbereich: -40°C ... + 50°C



Bestell-Typ	Anschlüsse	Durchfluss max.	Arbeitsdruck	Gewicht
DR 501 TT	G 1/8"	450 l / min	0,5 - 10 bar	0,04kg