

Ventile und Grundplatten der Größe 1 nach ISO 5599-1.

MH 510 704 ISO1 :
Monostabiles 5/2-Wegeventil mit Luftfeder.

MH 520 704 ISO1:
Bistabiles 5/2-Wegeventil – Impulsventil.

5/3-Wegeventile können auf Anfrage geliefert werden.

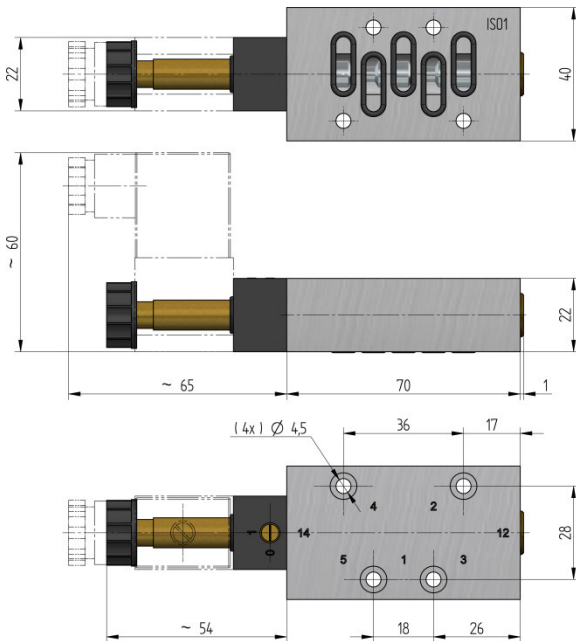
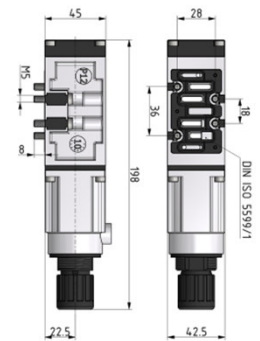
Ventile sind grundsätzlich mit einer Handhilfsbetätigung zum Drehen ausgestattet.

Standardspannungen:
230V~, 110V~, 24V~, 48V=, 24V=, 12V=, Spulen MA 22 und MA 30 können verwendet werden.

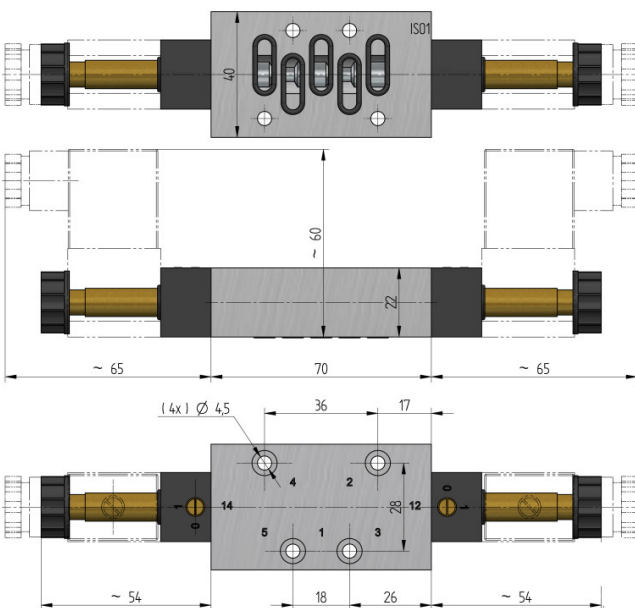
RP 5 704 ISO1:
Einzelanschlussplatte ISO1 valves.
Anschlüsse 1 bis 5 in G 1/4".

Verfügbares Zubehör:
ISO.1 P12
Druckregler als Zwischenplatte, die zwischen Grundplatte und Ventil eingebaut werden kann.

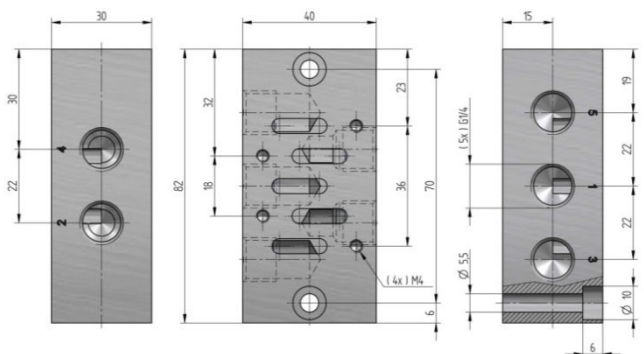
Druckbereich: 0,5 – 10 bar.



MH 510 704 ISO1



MH 520 704 ISO 1



RP 5 704 ISO1

Typ	Nennweite	Durchfluss	Arbeitsdruck
MH 510 704 ISO1	Ø 7 mm	1.250 l/min	2 – 10 bar
MH 520 704 ISO1	Ø 7 mm	1.250 l/min	2 – 10 bar