

## 3-Stellungs- zylinder

*Wir bewegen mehr als Luft*



# Zylinder mit 3 Stellungen, Serie "3 SNE".



Pneumatikzylinder mit 60 mm Hub. Durch Einschalten des angebauten zweiten Zylinders lässt sich der Hub um bis zu 30 mm reduzieren. Die Hubreduzierung ist manuell einstellbar.

**3-Positionen-Pneumatikzylinder**, die beiden Versionen unterscheiden sich hinsichtlich der Befestigungsmöglichkeiten.

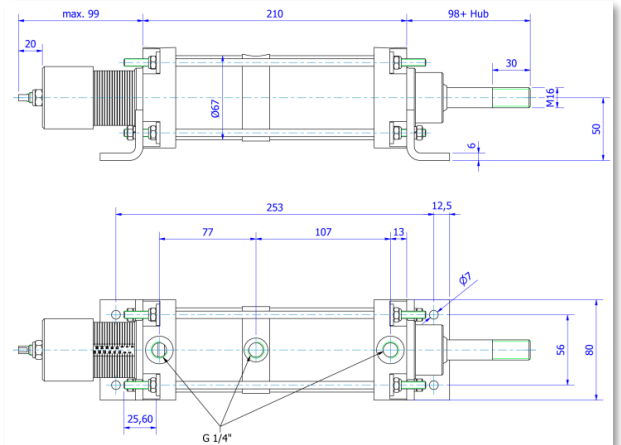
Kolbendurchmesser: 60 mm  
 Hub: 60 mm, auf mindestens 30 mm reduzierbar.

**Andere Parameter:**

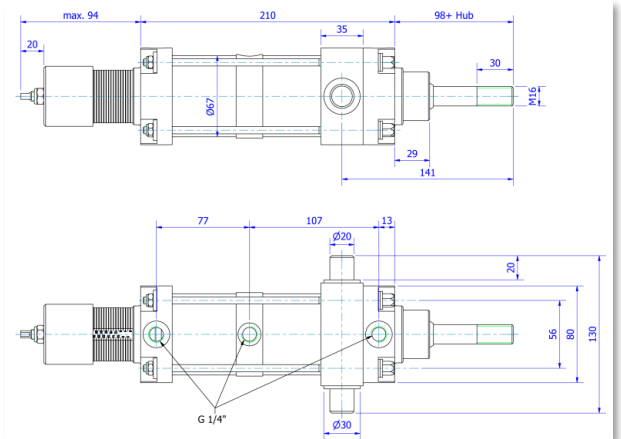
Medium: Druckluft  
 Zul. Betriebsdruck: 1 - 10 bar  
 Temperaturbereich: -20°C to +80°C  
 Gefilterte Luft: < 40 µm (geölt oder ungeölt)

**Materialien:**

Kopf/Deckel: Aluminium  
 Zylinderrohr: Aluminium, hart eloxiert  
 Zuganker / Mutter: 1.4201  
 Kolbenstange: 1.4201  
 Einstellmutter: Aluminium  
 Dichtungen: NBR / PUR  
 Abstreifer: PUR



**3SNE-11-60/60/30**



**3SNE-72-60/60/30**

Typ	Befestigung	Kolben-Ø	Hub	Hubreduzierung manuell einstellbar
3SNE-11-60/60/30	Fußbefestigung	60 mm	60 mm	30 mm
3SNE-72-60/60/30	Mittlere Schwenkbefestigung	60 mm	60 mm	30 mm



JOYNER pneumatic GmbH  
Im Netzbrunnen 6  
D-70825 Korntal-Münchingen  
Telefon +49 (0) 71 50 / 9 13 12-0  
Fax +49 (0) 71 50 / 9 13 12-10  
info@joyner.de  
www.joyner.de

