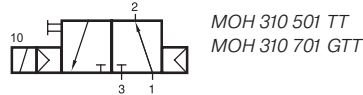
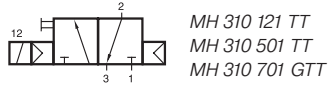


M(O)H 310 501 TT/M(O)H 310 701 GTT MH 310 121 TT



3/2-Wege Magnetventil für
Tieftemperaturanwendungen.

Typ MH 310 monostabil normal geschlossen
mit Luftfeder
Typ MOH 310 monostabil normal offen
mit Luftfeder

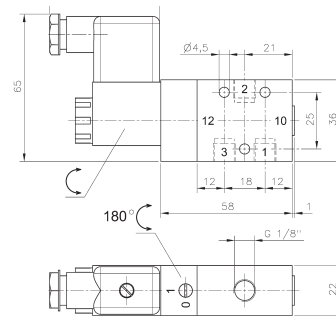
GTT: G 1/4" Ventile können sowohl als Muffenventile
als auch auf Grundplatten Typ RB 3__ 703 G (siehe
S. 7.5.1) verwendet werden.

Standardspannungen:
230 V ~, 110 V ~, 24 V ~, 48 V =, 24 V =, 12 V =.

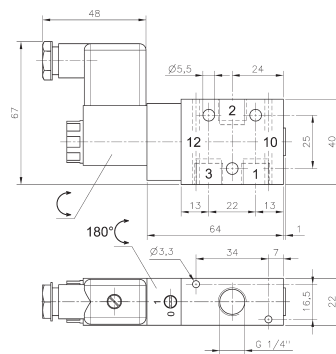
Ventile sind grundsätzlich mit Handhilfsbetätigung
zum drehen (bistabil) ausgestattet.

Bitte beachten Sie: Bei Einsatz unter 0°C muss der
Taupunkt mindestens 10°C unterhalb der Umgebungs-
und der Mediumtemperatur liegen. Luft muss
getrocknet werden!
Unterhalb von -40°C ist eine Leckage von maximal
10 cm³/min. zulässig.
Benutzen Sie ausschließlich ungeölte Luft.

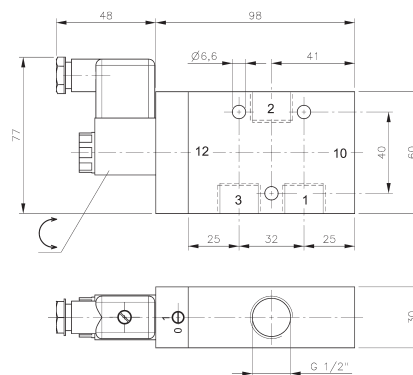
Verfügbar auf Anfrage: Geräte mit externer Steuer-
luftzufuhr, Geräte mit NPT-Gewindeanschlüssen,
MOH 310 121 TT.



MH 310 501 TT/MOH 310 501 TT



MH 310 701 GTT/MOH 310 701 GTT

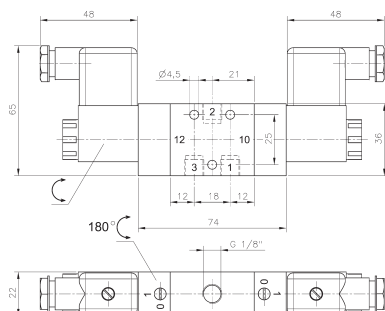
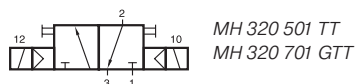


MH 310 121 TT

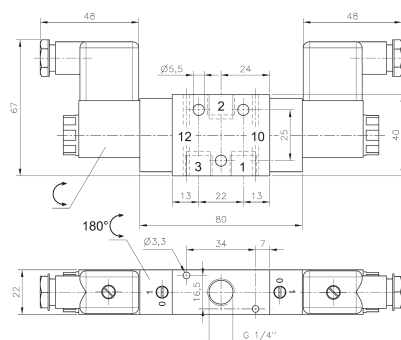
Typ	Funktion	Anschlüsse	Durchfluss	Arbeitsdruck	Leistungsaufnahme	Temp. Bereich	Gewicht
MH 310 501 TT	n.c.	G 1/8"	650 l/min	2 - 10 bar	3 W = / 5 VA ~	-50°... +50°C	0,21 kg
MH 310 701 GTT	n.c.	G 1/4"	1250 l/min	2 - 10 bar	3 W = / 5 VA ~	-50°... +50°C	0,23 kg
MH 310 121 TT	n.c.	G 1/2"	3000 l/min	2 - 10 bar	3 W = / 5 VA ~	-40°... +50°C	0,53 kg
MOH 310 501 TT	n.o.	G 1/8"	650 l/min	2 - 10 bar	3 W = / 5 VA ~	-50°... +50°C	0,16 kg
MOH 310 701 GTT	n.o.	G 1/4"	1250 l/min	2 - 10 bar	3 W = / 5 VA ~	-50°... +50°C	0,18 kg



MH 320 501 TT/MH 320 701 GTT



MH 320 501 TT



MH 320 701 GTT



Bistabiles 3/2-Wege Magnetventil für Tieftemperaturanwendungen -50°C bis $+50^{\circ}\text{C}$.

GTT: G 1/4" Ventile können sowohl als Muffenventile als auch auf Grundplatten Typ RB 3__ 703 G (siehe S. 7.5.1) verwendet werden.

Standardspannungen:

230 V ~, 110 V ~, 24 V ~, 48 V =, 24 V =, 12 V =.

Ventile sind grundsätzlich mit Handhilfsbetätigung zum drehen (bistabil) ausgestattet.

Bitte beachten Sie: Bei Einsatz unter 0°C muss der Taupunkt mindestens 10°C unterhalb der Umgebungs- und der Mediumtemperatur liegen. Luft muss getrocknet werden!

Unterhalb von -40°C ist eine Leckage von maximal $10\text{ cm}^3/\text{min}$ zulässig.

Benutzen Sie ausschließlich ungeölte Luft.

Verfügbar auf Anfrage: Geräte mit externer Steuerluftzufuhr, Geräte mit NPT-Gewindeanschlüssen und Geräte mit G 1/2"-Anschlüssen.

Typ	Funktion	Anschlüsse	Durchfluss	Arbeitsdruck	Leistungsaufnahme	Gewicht
MH 320 501 TT	bistabil	G 1/8"	650 l/min	2 - 10 bar	3 W = / 5 VA ~	0,16 kg
MH 320 701 GTT	bistabil	G 1/4"	1250 l/min	2 - 10 bar	3 W = / 5 VA ~	0,18 kg

