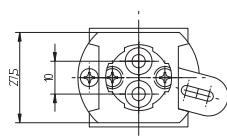
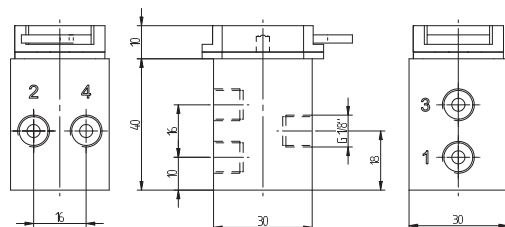
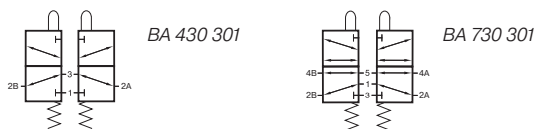
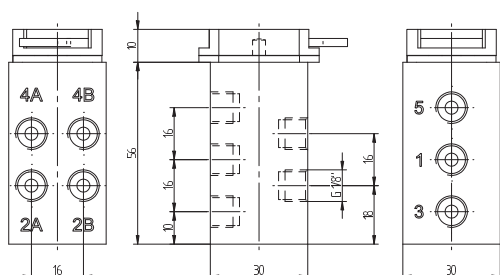


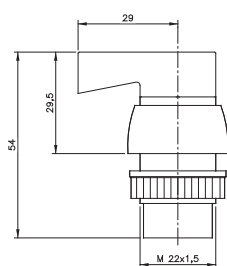
# BA 430 301/ BA 730 301



**BA 430 301**



**BA 730 301**



**WSL 3**



**BA 430 301**

4/3-Wegeventil für Schalttafeleinbau. Mittelstellung entlüftet. Typische Anwendung: Steuerung von 2 feder-schließenden Antrieben.

**BA 730 301**

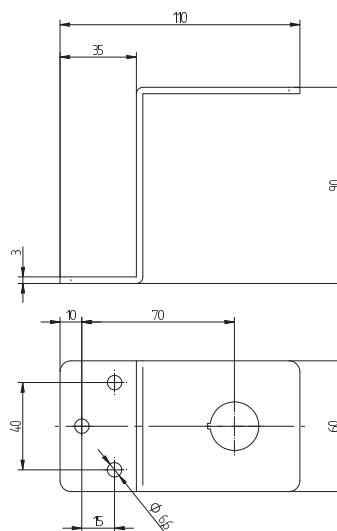
7/3-Wegeventil für Schalttafeleinbau. Typische Anwendung: Steuerung von 2 doppeltwirkenden Antrieben.

**WSL 3**

3-Stellungswahlschalter lang mit Raste.

**BW BA 22**

Befestigungswinkel zur Installation von BA-Ventilen, sollte keine Schalttafel verfügbar sein.



**BW BA 22**

Typ	Funktion	Anschlüsse	Durchfluss	Arbeitsdruck	Betätigungskraft	Gewicht
BA 430 301	Doppel 3/2-Wege	G 1/8"	280 l/min	0 - 10 bar	14 N	0,110 kg
BA 730 301	Doppel 5/2-Wege	G 1/8"	280 l/min	0 - 10 bar	14 N	0,150 kg
WSL 3	Wahlschalter lang – 3 Positionen	-	-	-	42 N/cm	0,021 kg
BW BA 22	Befestigungswinkel	-	-	-	-	0,265 kg

