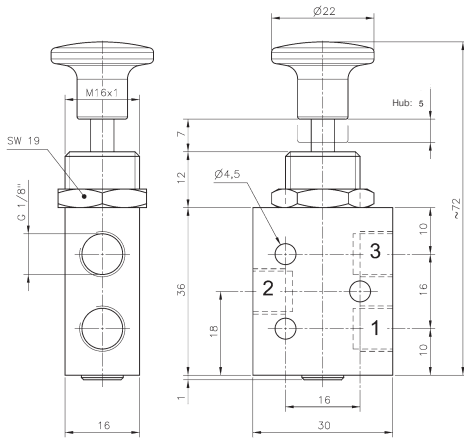
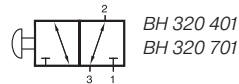
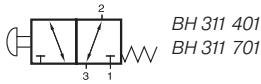
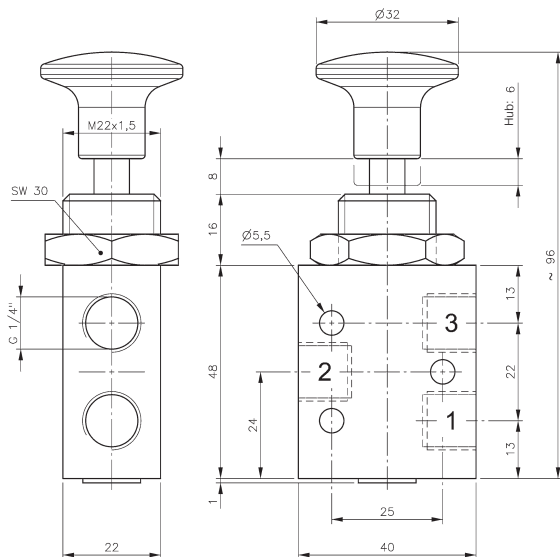


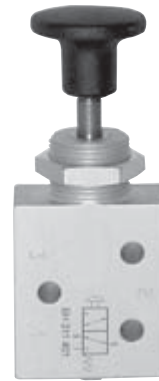
BH 311 401/BH 320 401 BH 311 701/BH 320 701



BH 311 401/BH 320 401



BH 311 701/BH 320 701



Manuell betätigtes 3/2-Wege Kolbenschieberventil.

BH 311 ___ monostabil mit Federrückstellung
BH 320 ___ bistabil

Bei Druckanschluss an 1 ist die Funktion normal geschlossen.

Bei Druckanschluss an 3 ist die Funktion normal geöffnet.

Die Anschlüsse können beliebig verwendet werden.

Abluft ist drosselbar.

Ventile können über die Befestigungslöcher oder in eine Schalttafel montiert werden. Muttern für die Schalttafelmontage M16 x 1 (Baugröße 401) oder M22 x 1,5 (Baugröße 701) gehören zum Lieferumfang.

Ausgewählte Ventile können auch für technisches Vakuum verwendet werden.

Typ	Anschlüsse	Durchfluss	Arbeitsdruck	Betätigungskraft	Gewicht
BH 311 401	G 1/8"	450 l/min	1 - 10 bar	11 N	0,064 kg
BH 320 401	G 1/8"	450 l/min	1 - 10 bar	12 N	0,064 kg
BH 311 701	G 1/4"	1250 l/min	-0,9 - 10 bar	17 N	0,140 kg
BH 320 701	G 1/4"	1250 l/min	-0,9 - 10 bar	18 N	0,140 kg

