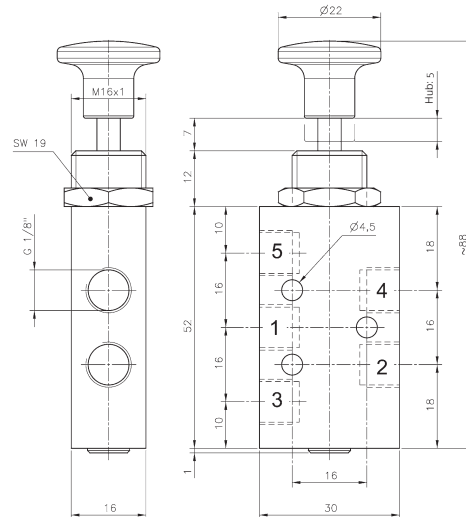
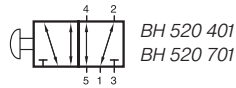
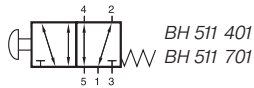


BH 511 401/BH 520 401

BH 511 701/BH 520 701



BH 511 401/BH 520 401

Manuell betätigtes 5/2-Wege Kolbenschieberventil.

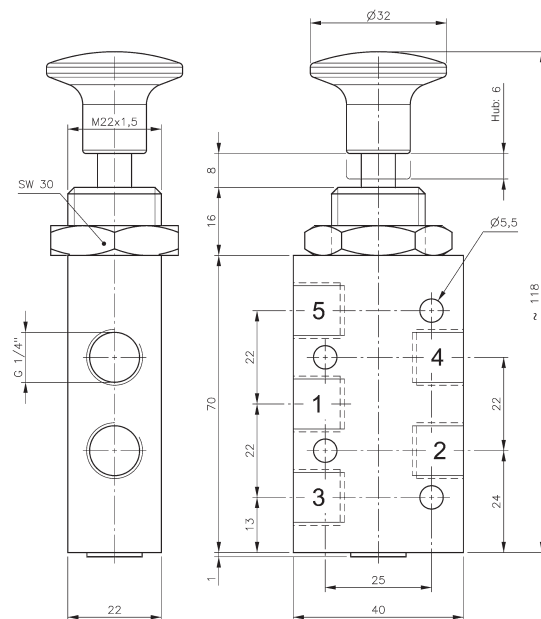
BH 511 ___ monostabil mit Federrückstellung
BH 520 ___ bistabil

Die Anschlüsse können beliebig verwendet werden.

Abluft ist drosselbar.

Ventile können über die Befestigungslöcher oder in eine Schalttafel montiert werden. Muttern für die Schalttafelmontage M16 x 1 (Baugröße 401) oder M22 x 1,5 (Baugröße 701) gehören zum Lieferumfang.

Ausgewählte Ventile können auch für technisches Vakuum verwendet werden.



BH 511 701/BH 520 701

Typ	Anschlüsse	Durchfluss	Arbeitsdruck	Betätigungskraft	Gewicht
BH 511 401	G 1/8"	450 l/min	1 - 10 bar	11 N	0,080 kg
BH 520 401	G 1/8"	450 l/min	1 - 10 bar	12 N	0,080 kg
BH 511 701	G 1/4"	1250 l/min	-0,9 - 10 bar	17 N	0,180 kg
BH 520 701	G 1/4"	1250 l/min	-0,9 - 10 bar	18 N	0,180 kg

