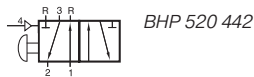


## BHP 520 442/BHP 520 462



BHP 520 442



BHP 520 462



Manuell betätigtes 5/2-Wege Kolbenschieber-ventil, bistabil mit einer pneumatischen Rückstellfunktion für Schalttafelmontage.

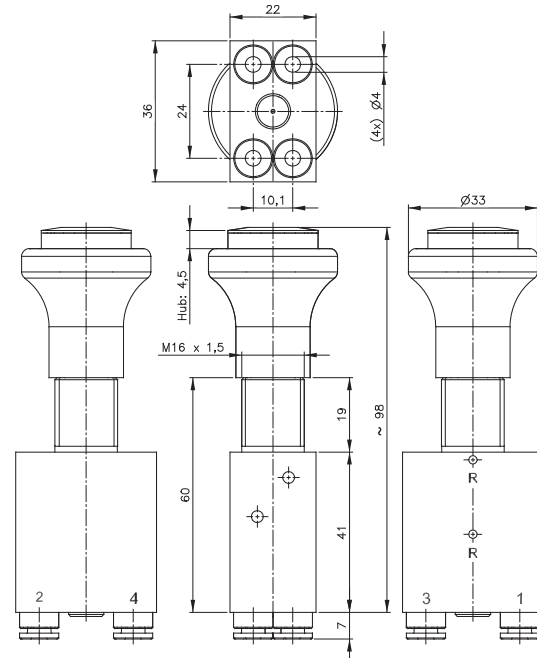
Die Anschlüsse sind auf der Unterseite angeordnet, alternativ 4mm oder 6mm Steckpatrone. Die Abluft ist nicht gefasst.

Bei einem pneumatischen Signal an Anschluss 4 (Baugröße 442) bzw. R (Baugröße 462) wird der Schieber eingezogen. Am Betätiger finden Sie einen Ring in anderer Farbe, der die Betätigung anzeigt.

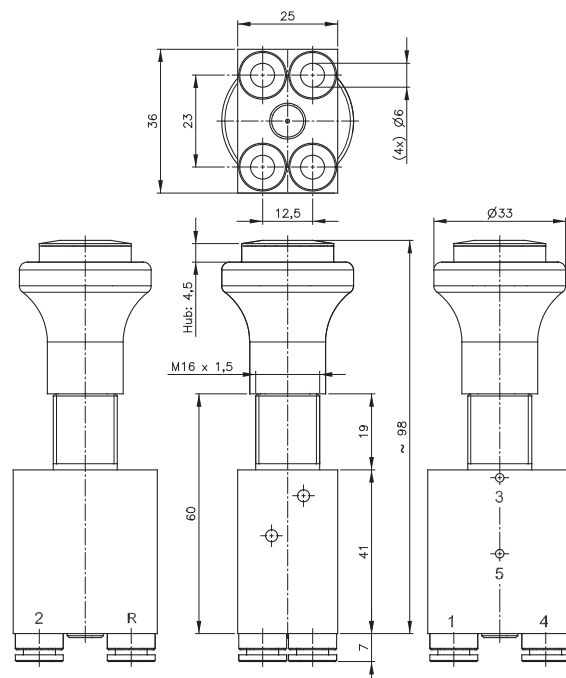
Die Knöpfe sind in folgenden Farben verfügbar:

Nummer	Knopffarbe	Ringfarbe
1	schwarz	weiss
2	rot	weiss
3	grün	rot
4	gelb	weiss
5	blau	weiss

Auf Anfrage liefern wir die Ventile mit einer Befestigungsmutter aus verzinktem Stahl nach DIN 439 B M16 x 1.



BHP 520 442



BHP 520 462

Typ	Funktion	Anschlüsse	Durchfluss	Arbeitsdruck	Gewicht
BHP 520 442 _	5/2-Wege	4 mm Steck	300 l/min	1 - 16 bar	0,13 kg
BHP 520 462 _	5/2-Wege	6 mm Steck	300 l/min	1 - 16 bar	0,13 kg

Bitte ergänzen Sie die Typnummer um eine Stelle, die die Knopffarbe angibt.

