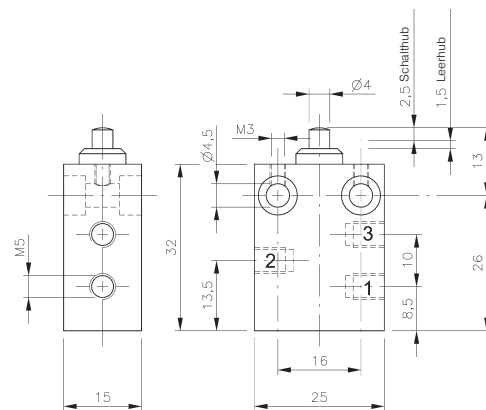
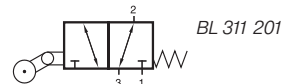
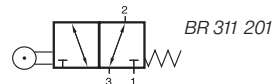
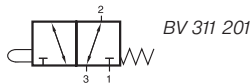
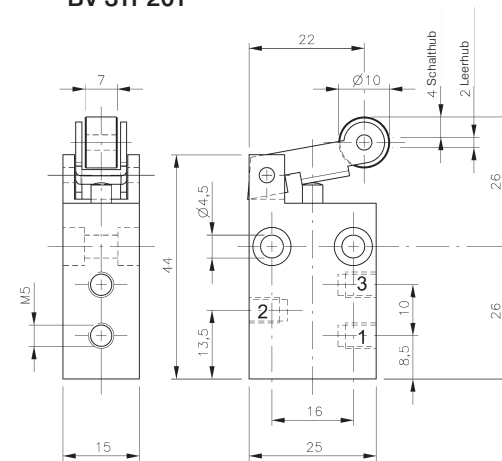


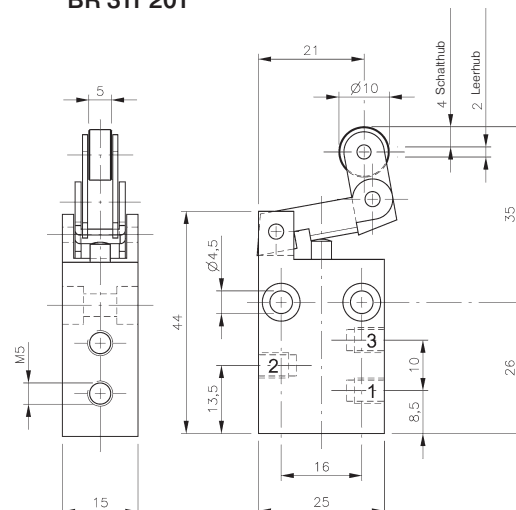
BV/BR/BL 311 201



BV 311 201



BR 311 201



BL 311 201

Mechanisch betätigtes 3/2-Wege Kolbenschieberventil mit mechanischer Federrückstellung. Die Anschlüsse befinden sich an den Flanken des Ventils.

Bei Druckanschluss an 1 ist die Funktion normal geschlossen.
Bei Druckanschluss an 3 ist die Funktion normal geöffnet.

Die Anschlüsse können beliebig verwendet werden. Abluft ist drosselbar.

Die Stößelventile (Typ BV) sind mit Rollen oder flachen Nocken < 10° anzufahren. Rollenhebelventil Typ BR kann von zwei Seiten betätigt werden. Rollenhebelventil Typ BL mit Leerrücklauf.

Ventile können auch für technisches Vakuum verwendet werden.

Typ	Anschlüsse	Durchfluss	Arbeitsdruck	Betätigungskraft	Gewicht
BV 311 201	M5	125 l/min	-0,9 - 10 bar	14 N	0,033 kg
BR 311 201	M5	125 l/min	-0,9 - 10 bar	9 N	0,041 kg
BL 311 201	M5	125 l/min	-0,9 - 10 bar	9 N	0,044 kg

