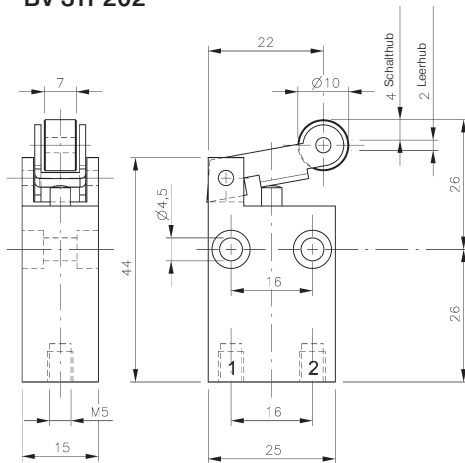


BV 311 202



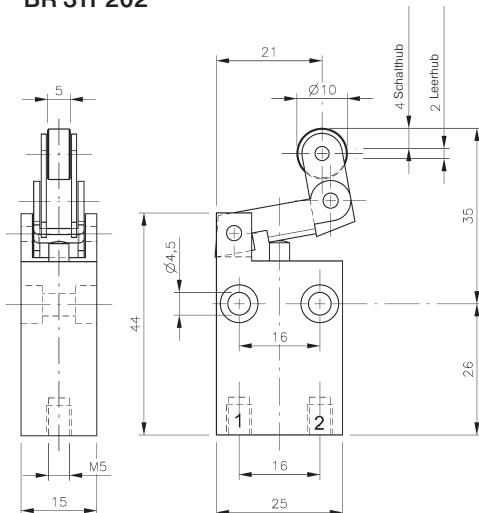
Mechanisch betätigtes 3/2-Wege Kolbenschieber-ventil mit mechanischer Federrückstellung. Die Anschlüsse befinden sich auf der Unterseite des Ventils.

Der Druckanschluss ist bei 1 vorgesehen, die Funktion ist normal geschlossen. Entlüftung erfolgt am Stößel.

Die Stößelventile (Typ BV) sind mit Rollen oder flachen Nocken < 10° anzufahren. Rollenhebelventil Typ BR kann von zwei Seiten betätigt werden. Rollenhebelventil Typ BL mit Leerrücklauf.

Ventile können auch für technisches Vakuum verwendet werden.

BR 311 202



Verfügbar auf Anfrage: Normal offene Varianten.

BL 311 202

Typ	Anschlüsse	Durchfluss	Arbeitsdruck	Betätigungskraft	Gewicht
BV 311 202	M5	115 l/min	-0,9 - 10 bar	14 N	0,033 kg
BR 311 202	M5	115 l/min	-0,9 - 10 bar	9 N	0,041 kg
BL 311 202	M5	115 l/min	-0,9 - 10 bar	9 N	0,044 kg

