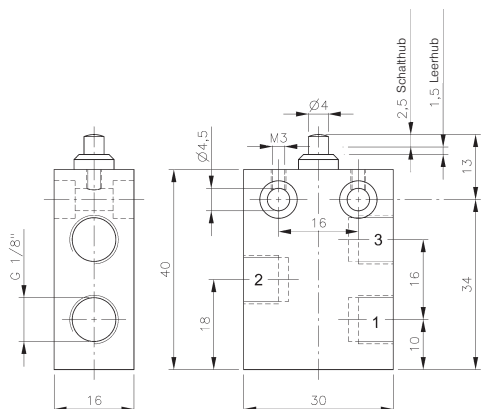
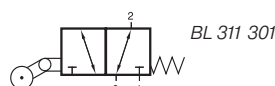
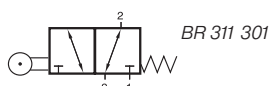
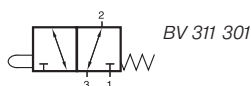
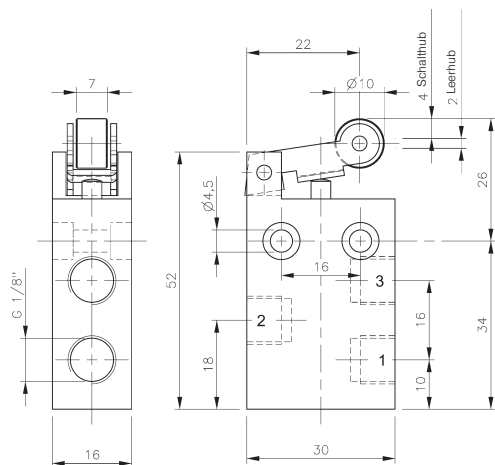


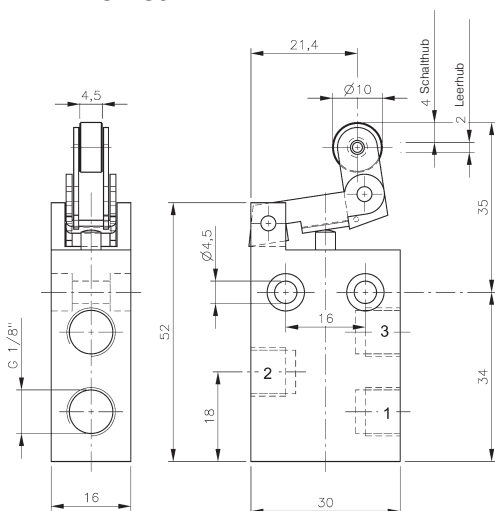
# BV/BR/BL 311 301



**BV 311 301**



**BR 311 301**



**BL 311 301**



Mechanisch betätigtes 3/2-Wege Kolbenschieberventil mit mechanischer Federrückstellung. Die Anschlüsse befinden sich an den Flanken des Ventils.

Bei Druckanschluss an 1 ist die Funktion normal geschlossen.  
Bei Druckanschluss an 3 ist die Funktion normal geöffnet.  
Die Anschlüsse können beliebig verwendet werden.

Abluft ist drosselbar.

Ventile können auch für technisches Vakuum verwendet werden.

Typ	Anschlüsse	Durchfluss	Arbeitsdruck	Betätigungskraft	Gewicht
BV 311 301	G 1/8"	280 l/min	-0,9 - 10 bar	14 N	0,047 kg
BR 311 301	G 1/8"	280 l/min	-0,9 - 10 bar	10 N	0,059 kg
BL 311 301	G 1/8"	280 l/min	-0,9 - 10 bar	10 N	0,061 kg

