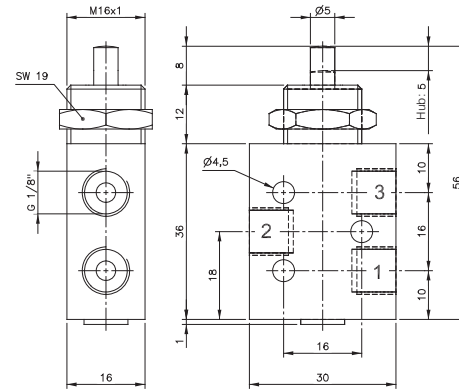
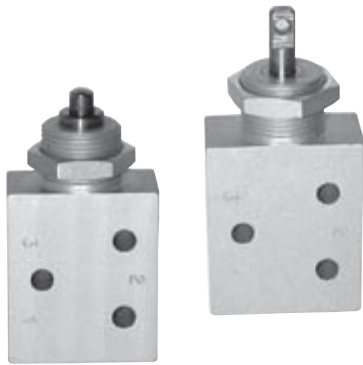
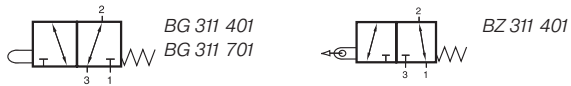


BG 311 401/BG 311 701/BZ 311 401



BG 311 401

Mechanisch betätigtes 3/2-Wege Kolbenschieberventil mit mechanischer Federrückstellung. Die Anschlüsse befinden sich an den Flanken des Ventils.

BG 311 401 Stößelventil, Betätigung durch drücken.

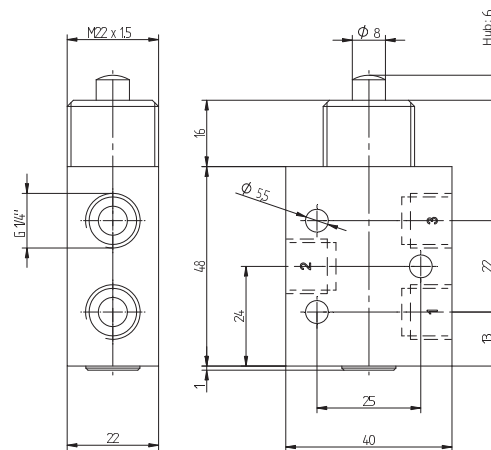
BG 311 701 Schwerlast Stößelventil, Betätigung durch drücken.

BZ 311 401 mechanisch oder manuell betätigtes Ventil, Betätigung durch ziehen.

Bei Druckanschluss an 1 ist die Funktion normal geschlossen.

Bei Druckanschluss an 3 ist die Funktion normal geöffnet.

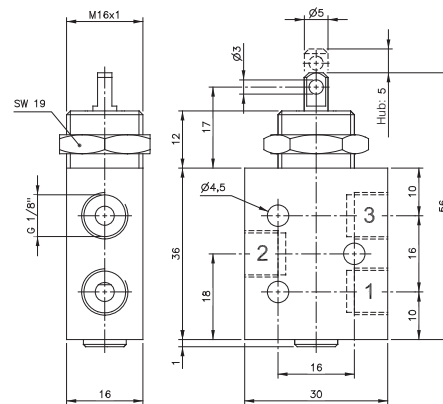
Die Anschlüsse können beliebig verwendet werden. Abluft ist drosselbar.



BG 311 701

Die Stößelventile (Typ BG) sind mit Rollen oder flachen Nocken < 10° anzufahren.

Muttern für die Schalttafelmontage M16 x 1 gehören zum Lieferumfang.



BZ 311 401

Typ	Betätigung	Anschlüsse	Durchfluss	Arbeitsdruck	Betätigungskraft	Gewicht
BG 311 401	drücken	G 1/8"	450 l/min	2 - 10 bar	11 N	0,56 kg
BG 311 701	drücken	G 1/4"	1250 l/min	-0,9 - 10 bar	17 N	0,13 kg
BZ 311 401	ziehen	G 1/8"	450 l/min	2 - 10 bar	12 N	0,56 kg

