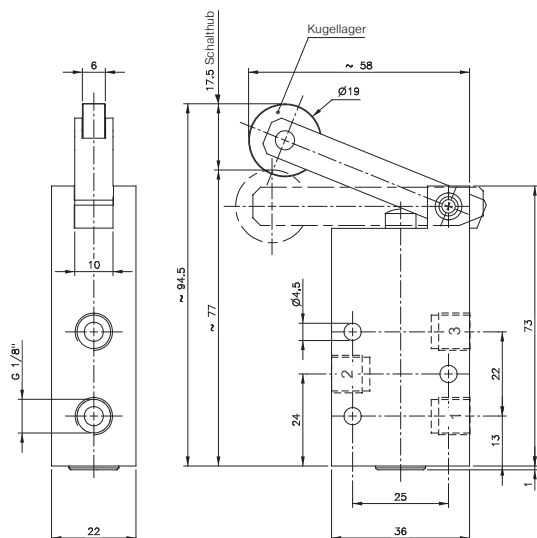
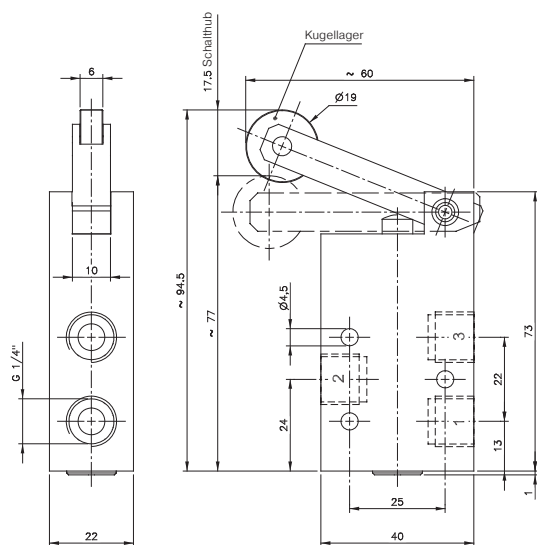


BR 311 501  
BR 311 701



BR 311 501



BR 311 701



Mechanisch betätigtes 3/2-Wege Kolbenschieber-ventil mit mechanischer Federrückstellung. Die Anschlüsse befinden sich an den Flanken des Ventils.

Schwerlast Rollenhebelventil. Die Hebelkonstruktion hat sich seit Jahrzehnten in anspruchsvollen Anwendungsfällen bewährt.

Bei Druckanschluss an 1 ist die Funktion normal geschlossen.

Bei Druckanschluss an 3 ist die Funktion normal geöffnet.

Die Anschlüsse können beliebig verwendet werden. Dies gilt nicht bei der Tieftemperaturausführung!

Abluft ist drosselbar.

Ventile können auch für technisches Vakuum verwendet werden.

Verfügbar auf Anfrage: Rollenhebel mit Leerrücklauf.

Typ	Anschlüsse	Durchfluss	Arbeitsdruck	Betätigungskraft	Gewicht
BR 311 501	G 1/8"	650 l/min	-0,9 - 10 bar	3,5 N	0,19 kg
BR 311 701	G 1/4"	1250 l/min	-0,9 - 10 bar	3,5 N	0,20 kg

