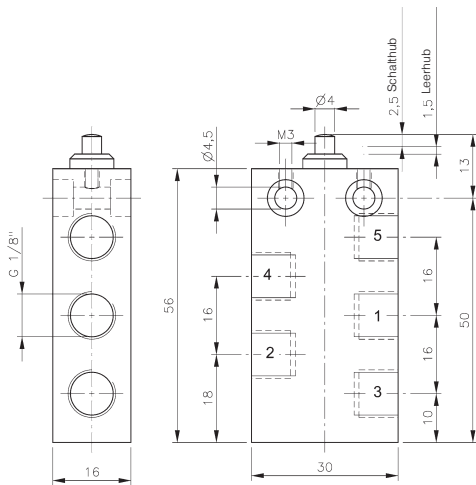
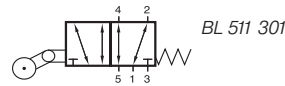
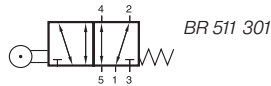
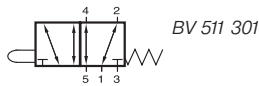


# BV/BR/BL 511 301



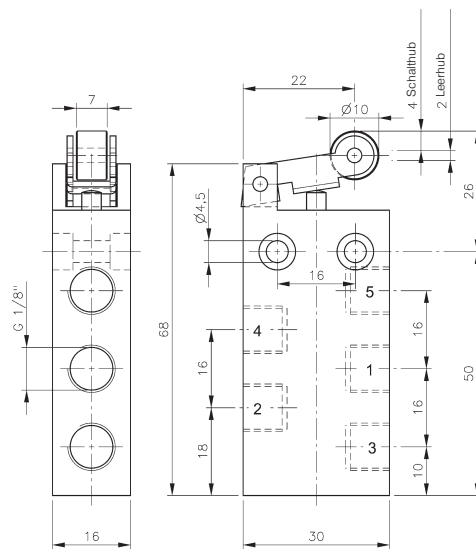
**BV 511 301**

Mechanisch betätigtes 5/2-Wege Kolbenschieberventil mit mechanischer Federrückstellung. Die Anschlüsse befinden sich an den Flanken des Ventils.

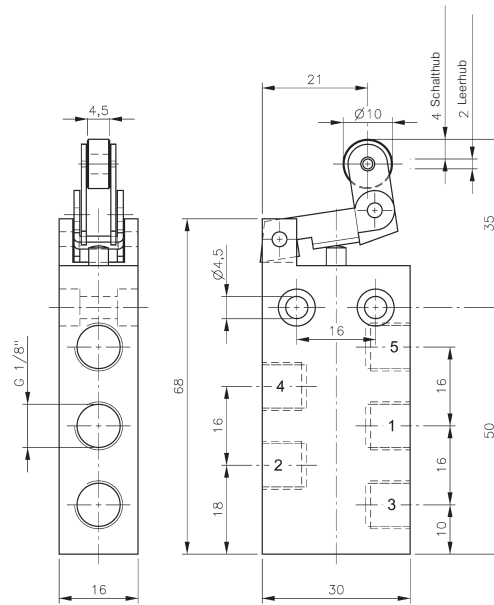
Die Anschlüsse können beliebig verwendet werden. Abluft ist drosselbar.

Die Stößelventile (Typ BV) sind mit Rollen oder flachen Nocken < 10° anzufahren. Rollenhebelventil Typ BR kann von zwei Seiten betätigt werden. Rollenhebelventil Typ BL mit Leerrücklauf.

Ventile können auch für technisches Vakuum verwendet werden.



**BR 511 301**



**BL 511 301**

| Typ        | Anschlüsse | Durchfluss | Arbeitsdruck  | Betätigungskraft | Gewicht  |
|------------|------------|------------|---------------|------------------|----------|
| BV 511 301 | G 1/8"     | 280 l/min  | -0,9 - 10 bar | 14 N             | 0,065 kg |
| BR 511 301 | G 1/8"     | 280 l/min  | -0,9 - 10 bar | 10 N             | 0,077 kg |
| BL 511 301 | G 1/8"     | 280 l/min  | -0,9 - 10 bar | 10 N             | 0,079 kg |

