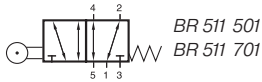


BR 511 501/BR 511 701



Mechanisch betätigtes 5/2-Wege Kolbenschieber-ventil mit mechanischer Federrückstellung. Die Anschlüsse befinden sich an den Flanken des Ventils.

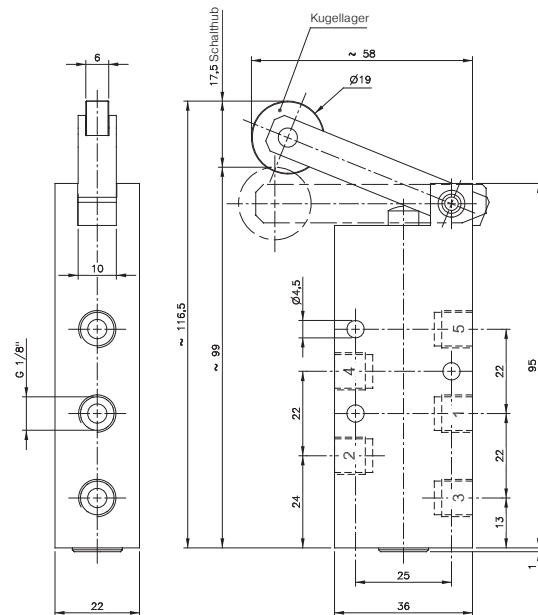
Schwerlast Rollenhebelventil. Die Hebelkonstruktion hat sich seit Jahrzehnten in anspruchsvollen Anwendungsfällen bewährt.

Die Anschlüsse können beliebig verwendet werden. Dies gilt nicht bei der Tieftemperaturausführung !

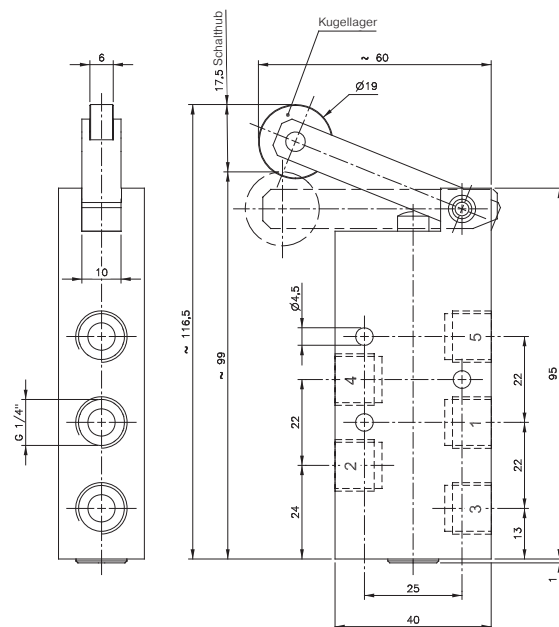
Abluft ist drosselbar.

Ventile können auch für technisches Vakuum verwendet werden.

Verfügbar auf Anfrage: Rollenhebel mit Leerrücklauf.



BR 511 501



BR 511 701

Typ	Anschlüsse	Durchfluss	Arbeitsdruck	Betätigungskraft	Gewicht
BR 511 501	G 1/8"	650 l/min	-0,9 - 10 bar	3,5 N	0,23 kg
BR 511 701	G 1/4"	1250 l/min	-0,9 - 10 bar	3,5 N	0,25 kg

