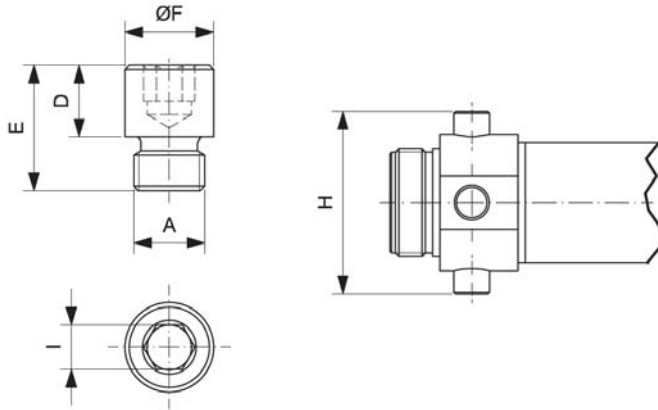


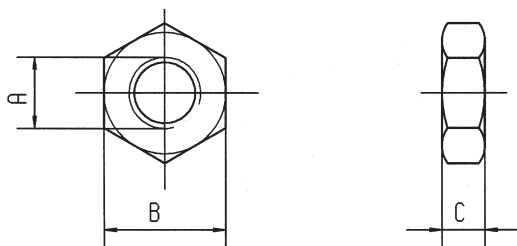
Anbauteil Zapfen – CPEX



Typ	Kolben-Ø	A	D	E	ØF	I	H
CEPEX-32	32 mm	M8 x 1,0	8	14	10	5	51
CEPEX-40	40 mm	M10 x 1,0	9,5	16,5	12	6	61
CEPEX-50	50 mm	M12 x 1,5	11	20	14	6	75
CEPEX-63	63 mm	M14 x 1,5	13	28	16	8	92

Lieferumfang 1 Paar

Anbauteil Kolbenstangenmutter – DSX



Typ	Kolben-Ø	A	B	C
DSX-M10	32 mm	M10	17	6
DSX-M12	40 mm	M12	22	7
DSX-M16	50-63 mm	M16	24	8

