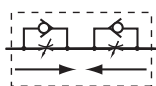
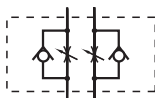


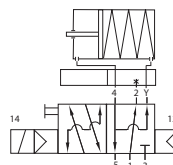
# DRN 3 611 VES/DRN 5 611 VES DRF 3 611 VES



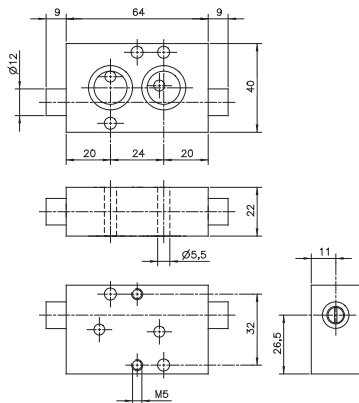
DRN 3 611 VES



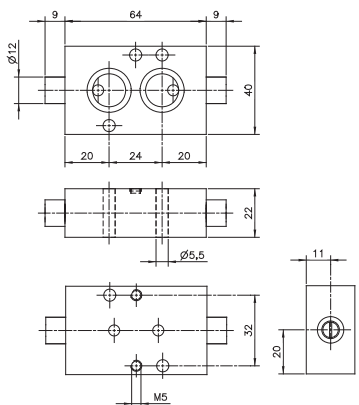
DRN 5 611 VES



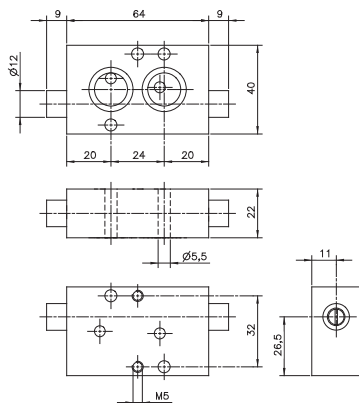
MNH 350 701  
und Flex-Drossel  
DRF 3 611 VES



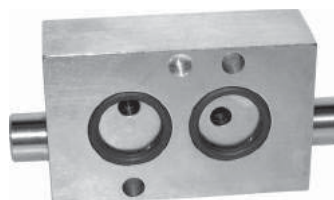
DRN 3 611 VES



DRN 5 611 VES



DRF 3 611 VES



Doppelblockdrossel zur Montage zwischen Drehantrieb und Steuerventil, Schnittstellen nach NAMUR 1/4". Ventile dienen dazu, die Öffnungs- und Schließgeschwindigkeit eines Drehantriebs unabhängig und sehr präzise einzustellen. Gehäuseteile sind aus Edelstahl 316L (1.4404) gefertigt, Dichtungen FKM.

DRN 3 611 VES:  
Für federschließenden Antrieb und 3-Wege Steuerventil mit Federraumbelüftung.

DRN 5 611 VES:  
Für doppelwirkenden Antrieb und 5-Wege Steuerventil.

DRF 3 611 VES:  
Für federschließende Antriebe und "NAMUR-Flex" Steuerventil

Betätigung durch Schraubendreher.

Längere Schrauben, Dichtungen und Positionierstift gehören zum Lieferumfang.

Typ	Für	Anschlüsse	max. Durchfluss	Arbeitsdruck	Gewicht
DRN 3 611 VES	3-Wegeventile	Ø 5mm	650 l/min	0,5 - 10 bar	0,42 kg
DRN 5 611 VES	5-Wegeventile	Ø 5mm	650 l/min	0,5 - 10 bar	0,42 kg
DRF 3 611 VES	NAMUR-Flex 3-Wege	Ø 5mm	650 l/min	0,5 - 10 bar	0,42 kg

