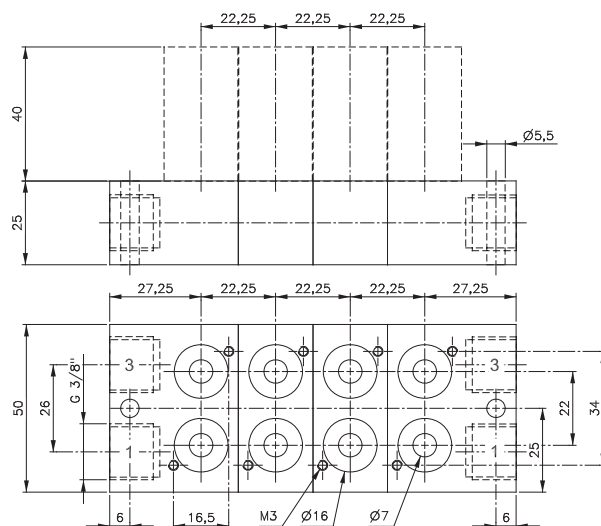


Einzelteile der RB 3 \_\_ 703 G



Zusammenbau der RB 3 \_\_ 703 G

Modulares Grundplattensystem für gemeinsame Druckluftversorgung (1) und -entsorgung (3). Das System kann (de-)montiert werden, indem an der Unterseite der Platte 2 Gewindestifte geschlossen oder gelöst werden. Das Einsetzen weiterer Positionen ist sehr einfach. Die Endplatten beinhalten jeweils eine Ventilposition und haben Bohrungen in die Klemmen für DIN-Schienen eingeschraubt werden können.

Folgende Tieftemperaturventile können auf die Platten montiert werden:

Magnetventile	RB 3 __ 703 G	Blatt
Monostabiles 3/2-Wegeventil	M(O)H 310 701 GTT	7.4.2
Bistabiles 3/2-Wegeventil	MH 320 701 GTT	7.4.2

Pneumatikventile		
Monostabiles 3/2-Wegeventil	P 310 701 GTT	7.2.1
Bistabiles 3/2-Wegeventil	P 320 701 GTT	7.2.1

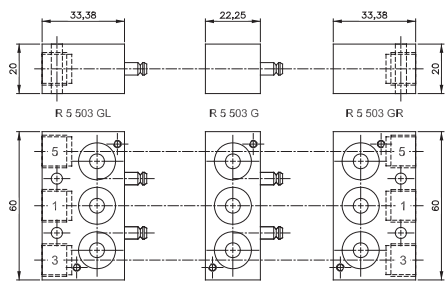
Optional lieferbar:  
Grundplatten montiert, in diesem Fall ersetzen Sie bitte \_\_ durch die gewünschte Anzahl der Positionen, Blindplatten Typ BP 3 703, Verschlussstopfen die an jeder beliebigen Stelle in die Platte eingesetzt werden können, falls das System mit unterschiedlichen Drücken genutzt werden soll, DIN-Klemmen.

Lieferbar auf Anfrage: Zwischeneinspeisung, Platten, um 3-Wege und 5-Wegeventile auf einer Platte zu mischen, Platten, bei denen sich die Druckversorgung des Ventils unterbrechen lässt.

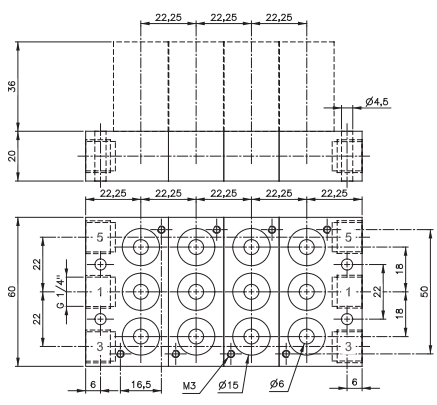
Typ	Funktion	Nennweite	Gewicht
R 3 703 GR	Endplatte rechts	15 mm	0,12 kg
R 3 703 GL	Endplatte links	15 mm	0,11 kg
R 3 703 G	Positionsplatte	15 mm	0,08 kg



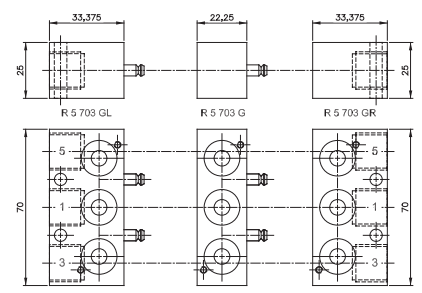
# RB 5 \_\_ 503 G/RB 5 \_\_ 703 G



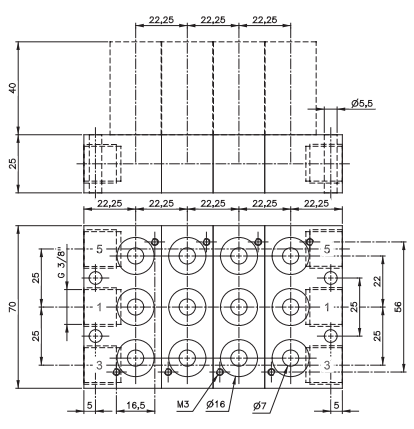
**Einzelteile der RB 5 \_\_ 503 G**



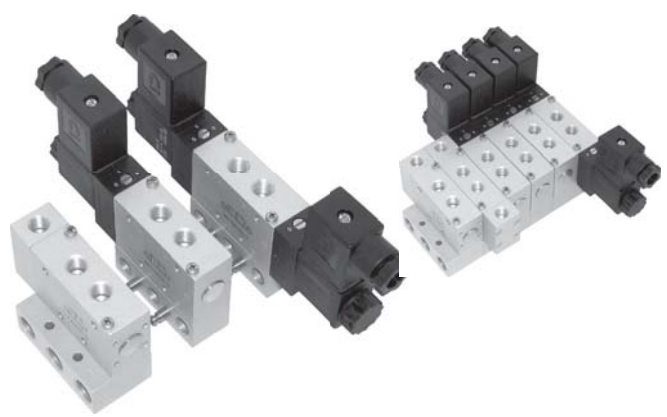
**Zusammenbau RB 5 \_\_ 503 G**



**Einzelteile der RB 5 \_\_ 703 G**



**Zusammenbau RB 5 \_\_ 703 G**



Modulares Grundplattensystem für gemeinsame Druckluftversorgung (1) und -entsorgung (3 und 5) R-P-S-Leiste. Das System kann (de-)montiert werden, indem an der Unterseite der Platte 2 Gewindestifte geschlossen oder gelöst werden. Das Einsetzen weiterer Positionen ist sehr einfach. Die Endplatten beinhalten jeweils eine Ventilposition und haben Bohrungen in die Klemmen für DIN-Schienen eingeschraubt werden können.

Folgende Tieftemperaturventile können auf die Platten montiert werden:

Magnetventile	RB 5 __ 503 G	Blatt
Monostabiles 5/2-Wegeventil	MH 510 501 GTT	7.4.3
Bistabiles 5/2-Wegeventil	MH 520 501 GTT	7.4.3
5/3-Wegeventile	MH 53_ 501 GTT	7.4.4
Pneumatikventile		
Monostabiles 5/2-Wegeventil	P 510 501 GTT	7.2.2
Bistabiles 5/2-Wegeventil	P 520 501 GTT	7.2.2
5/3-Wegeventile	P 53_ 501 GTT	7.3.3
Magnetventile	RB 5 703 G	Blatt
Monostabiles 5/2-Wegeventil	MH 510 701 GTT	7.4.3
Bistabiles 5/2-Wegeventil	MH 520 701 GTT	7.4.3
5/3-Wegeventile	MH 53_ 701 GTT	7.4.4
Pneumatikventile		
Monostabiles 5/2-Wegeventil	P 510 701 GTT	7.2.2
Bistabiles 5/2-Wegeventil	P 520 701 GTT	7.2.2
5/3-Wegeventile	P 53_ 701 GTT	7.3.3

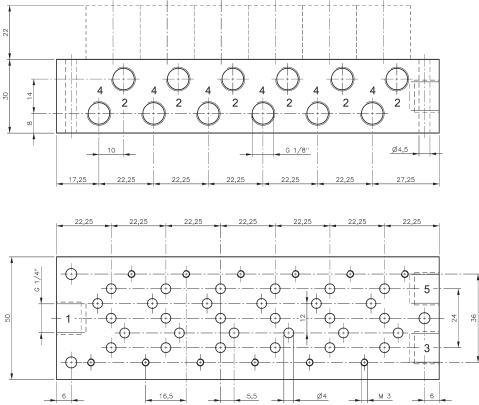
Optional lieferbar:  
Grundplatten montiert, in diesem Fall ersetzen Sie bitte \_\_ durch die gewünschte Anzahl der Positionen, Blindplatten Typ BP 5 503 für RB 5 \_\_ 503 G, Typ BP 5 703 für RB 5 \_\_ 703 G, Verschlussstopfen die an jeder beliebigen Stelle in die Platte eingesetzt werden können, falls das System mit unterschiedlichen Drücken genutzt werden soll, DIN-Klemmen.

Lieferbar auf Anfrage: Zwischeneinspeisung, Platten, um 3-Wege und 5-Wegeventile auf einer Platte zu mischen, Platten, bei denen sich die Druckversorgung des Ventils unterbrechen lässt.

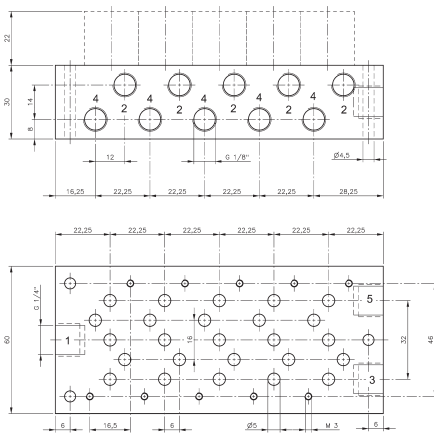
Typ	Funktion	Nennweite	Gewicht	Typ	Funktion	Nennweite	Gewicht
R 5 503 GR	Endplatte rechts	10 mm	0,08 kg	R 5 703 GR	Endplatte rechts	15 mm	0,13 kg
R 5 503 GL	Endplatte links	10 mm	0,08 kg	R 5 703 GL	Endplatte links	15 mm	0,12 kg
R 5 503 G	Positionsplatte	10 mm	0,06 kg	R 5 703 G	Positionsplatte	15 mm	0,09 kg



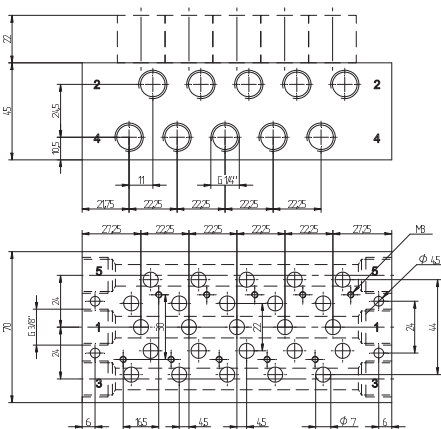
# R 5\_\_ 304/R 5\_\_ 504/R 5\_\_ 704



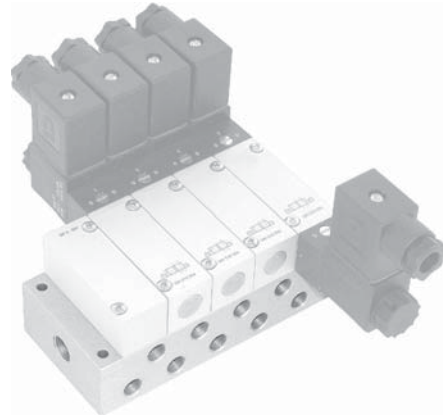
**R 5\_\_ 304** Nennweite: 6 mm



**R 5\_\_ 504** Nennweite: 6,6 mm



**R 5\_\_ 704** Nennweite: 10 mm



Grundplatten für Magnetventile mit Endnummer 4.  
Alle Anschlüsse befinden sich in der Grundplatte,  
gemeinsame Anschlüsse 1, 3 und 5 sowie die jeweiligen  
Arbeitsanschlüsse 2 und 4

Grundplatten Typ **R 5\_\_ 304** mit Arbeitsanschlüssen  
G 1/8" verfügen über eine Nennweite von 6 mm  
(Anschlüsse 1, 3, 5) und können mit folgenden Ventilen  
bestückt werden:

5/2-Wege monostabil	MH 510 304 TT	Blatt 7.5.1
5/2-Wege bistabil	MH 520 304 TT	Blatt 7.5.2
5/3-Wege	MH 53_ 304 TT	Blatt 7.5.2

Passende Blindplatten haben die Typnummer BP 5 304

Grundplatten Typ **R 5\_\_ 504** mit Arbeitsanschlüssen  
G 1/4" verfügen über eine Nennweite von 6,6 mm und  
können mit folgenden Ventilen bestückt werden:

5/2-Wege monostabil	MH 510 504 TT	Blatt 7.5.1
5/2-Wege bistabil	MH 520 504 TT	Blatt 7.5.2
5/3-Wege	MH 53_ 504 TT	Blatt 7.5.2

Passende Blindplatten haben die Typnummer BP 5 504

Grundplatten Typ **R 5\_\_ 704** mit Arbeitsanschlüssen  
G 1/4" verfügen über eine Nennweite von 10 mm und  
können mit folgenden Ventilen bestückt werden:

5/2-Wege monostabil	MH 510 704 TT	Blatt 7.5.1
5/2-Wege bistabil	MH 520 704 TT	Blatt 7.5.2
5/3-Wege	MH 53_ 704 TT	Blatt 7.5.2

Passende Blindplatten haben die Typnummer BP 5 704

Lieferbar auf Anfrage: Grundplatte für Schaltschrankbau.  
Alle Anschlüsse unten.

Stationen	Typ	Gewicht	Typ	Gewicht	Typ	Gewicht
2	R 502 304	0,26 kg	R 502 504	0,30 kg	R 502 704	0,54 kg
3	R 503 304	0,34 kg	R 503 504	0,40 kg	R 503 704	0,72 kg
4	R 504 304	0,42 kg	R 504 504	0,50 kg	R 504 704	0,90 kg
5	R 505 304	0,51 kg	R 505 504	0,60 kg	R 505 704	1,10 kg
6	R 506 304	0,59 kg	R 506 504	0,70 kg	R 506 704	1,25 kg
8	R 508 304	0,76 kg	R 508 504	0,89 kg	R 508 704	1,60 kg
10	R 510 304	0,93 kg	R 510 504	1,08 kg	R 510 704	1,95 kg
12	R 512 304	1,11 kg	R 512 504	1,29 kg	R 512 704	2,32 kg

