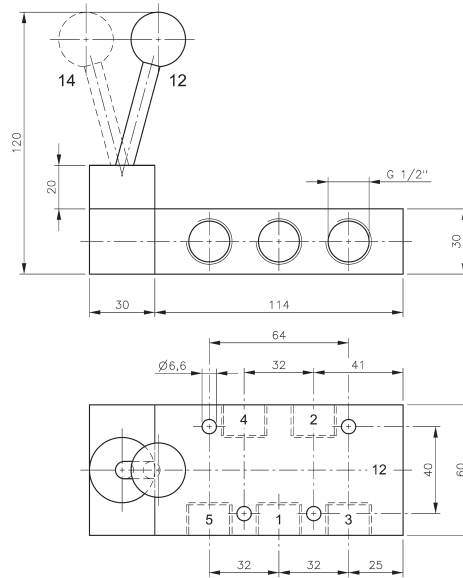
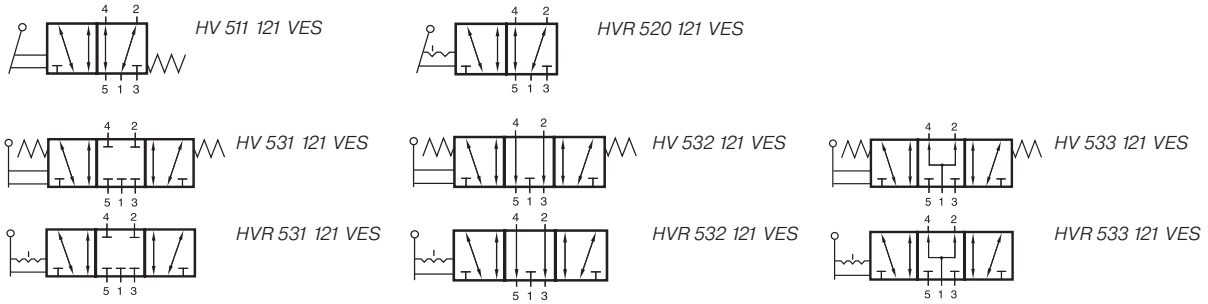


HV 511 121 VES/HVR 520 121 VES HV 53_ 121 VES/HVR 53_ 121 VES



5-Wege Handhebelventil, Gehäuseteile sind aus Edelstahl 316L (1.4404) gefertigt, Dichtungen FKM.

Typ HV mit Federrückstellung, monostabil
Typ HVR mit Raste, bistabil

Typ 511 und 520 5/2-Wege
Typ 531 Mittelstellung geschlossen 5/3-Wege
Typ 532 Mittelstellung entlüftet 5/3-Wege
Typ 533 Mittelstellung belüftet 5/3-Wege

Der Handhebel ist metallisch gegen das Gehäuse gedichtet.

Abluft kann gedrosselt werden.

HV 511 121 VES
HVR 520 121 VES
HV_53_ 121 VES
HV 511 121 VES NPT
HVR 520 121 VES NPT
HV_53_ 121 VES NPT

Typ	Funktion	Anschlüsse	Durchfluss	Arbeitsdruck	Betätigungskraft	Gewicht
HV 511 121 VES	5/2-Wege Feder	G 1/2"	3000 l/min	1 - 10 bar	32 N	1,60 kg
HVR 520 121 VES	5/2-Wege bistabil	G 1/2"	3000 l/min	1 - 10 bar	32 N	1,60 kg
HV 53_ 121 VES	5/3-Wege Feder	G 1/2"	3000 l/min	1 - 10 bar	32 N	1,60 kg
HVR 53_ 121 VES	5/3-Wege Raste	G 1/2"	3000 l/min	1 - 10 bar	32 N	1,60 kg
HV 511 121 VES NPT	5/2-Wege Feder	1/2" NPT	3000 l/min	1 - 10 bar	32 N	1,60 kg
HVR 520 121 VES NPT	5/2-Wege bistabil	1/2" NPT	3000 l/min	1 - 10 bar	32 N	1,60 kg
HV 53_ 121 VES NPT	5/3-Wege Feder	1/2" NPT	3000 l/min	1 - 10 bar	32 N	1,60 kg
HVR 53_ 121 VES NPT	5/3-Wege Raste	1/2" NPT	3000 l/min	1 - 10 bar	32 N	1,60 kg

