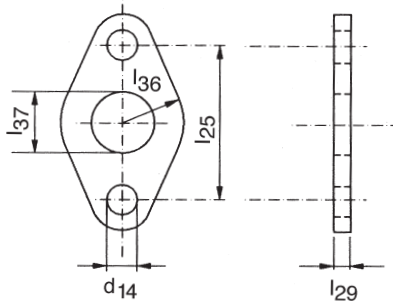


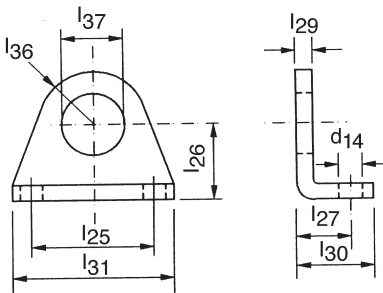
Anbauteile für Rundzylinder nach ISO 6432 aus Edelstahl

Anbauteil Flanschbefestigung MF8X



Ø mm	l ₃₇	l ₂₉	l ₂₅	l ₃₆	d ₁₄	Best.-Nr.
16	16	4	40	15	5,5	MF8X-16
20-25	22	5	50	20	6,6	MF8X-20/25

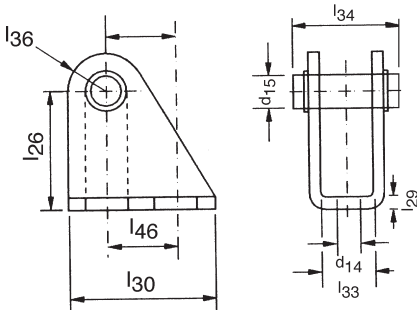
Anbauteil Fußbefestigung MS3X



Ø mm	l ₃₇	d ₁₄	l ₃₁	l ₂₅	l ₂₇	l ₂₆	l ₃₀	l ₃₆	l ₂₉	Best.-Nr.
16	16	5,5	42	32	14	20	20	12,5	4	MS3X-16
20-25	22	6,6	54	40	17	25	25	20,0	5	MS3X-20/25

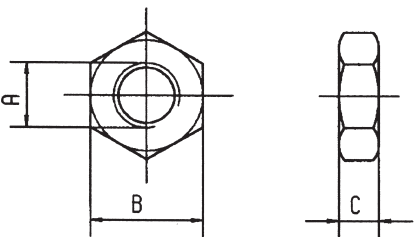
Lieferumfang: 1 Stück

Anbauteil Lagerbock LBX



Ø mm	d ₁₄	d ₁₅	l ₄₆	l ₃₀	l ₂₆	l ₃₃	l ₃₄	l ₃₆	l ₂₉	Best.-Nr.
16	5,5	6	15,0	25	27	12,1	25	7	3,0	LBX-16
20-25	6,6	8	20,0	32	30	16,1	32	10	4,0	LBX-20/25

Anbauteil Befestigungsmutter GTX



Ø mm	A	B	C	Best.-Nr.
16	M16 x 1,5	22	8	GTX-M16x1,5
20-25	M22 x 1,5	27	8	GTX-M22x1,5

