

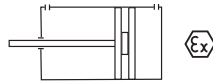
Kompaktylinder nach ISO 21287 doppeltwirkend aus Edelstahl

Kompaktzylinder ISO 21287

doppeltwirkend

KDMX

Kolben-Ø 20 bis 200 mm



Typ KDMIX – Kolbenstange mit Innengewinde

Typ KDMX – Kolbenstange mit Außengewinde inkl. Befestigungsmutter

Technische Kenngrößen

Allgemeine Kenngrößen	
Bauart	Kompaktzylinder Zugstangen
Funktion	doppeltwirkend mit Magnetkolben
Kolben-Ø	20 bis 200 mm
Hublänge	5 bis 300 mm, teilweise bis 400
Anschluss	G 1/8" – G 1/4"– G 3/8"
Befestigung	nach ISO 21287, ab Kolben-Ø 125 mm nach ISO 15552
Temperaturbereich	-20 °C bis +80 °C
Werkstoffe	Kopf und Deckel: Ø 20-100 Edelstahl AISI 316, Ø 125-200 Edelstahl AISI 304 Kolbenstange: Ø 20-100 Edelstahl AISI 316, Ø 125-200 Edelstahl AISI 304 Zylinderrohr: Ø 20-25 Edelstahl AISI 304, Ø 32-100 Edelstahl AISI 316, Ø 125-200 Edelstahl AISI 304 Dichtungen: Polyurethan und NBR
Pneumatische Kenngrößen	
Medium	Luftqualität 7-4-4 für Partikel-Wasser-Öl nach ISO 8573-1:2010
Betriebsdruck	1 bis 10 bar
Hinweise	
Bei Minustemperatur bitte Luft trocknen Zylinder ab Kolben-Ø größer 100 mm nicht nach Norm ISO 21287	

Standardmodelle

Kolben-Ø	Kolbenstangen Ø	Anschluss	Verschleiß-teilsatz
20 mm	10 mm	M5	ET-KDMX-20
25 mm	10 mm	M5	ET-KDMX-25
32 mm	12 mm	G 1/8"	ET-KDMX-32
40 mm	16 mm	G 1/8"	ET-KEMX-40
50 mm	16 mm	G 1/8"	ET-KDMX-50
63 mm	16 mm	G 1/8"	ET-KDMX-63
80 mm	20 mm	G 1/8"	ET-KDMX-80
100 mm	25 mm	G 1/8"	ET-KDMX-100
125 mm	30 mm	G 1/4"	ET-KDMX-125
160 mm	40 mm	G 3/8"	ET-KDMX-160
200 mm	40 mm	G 3/8"	ET-KDMX-200

Standardhübe

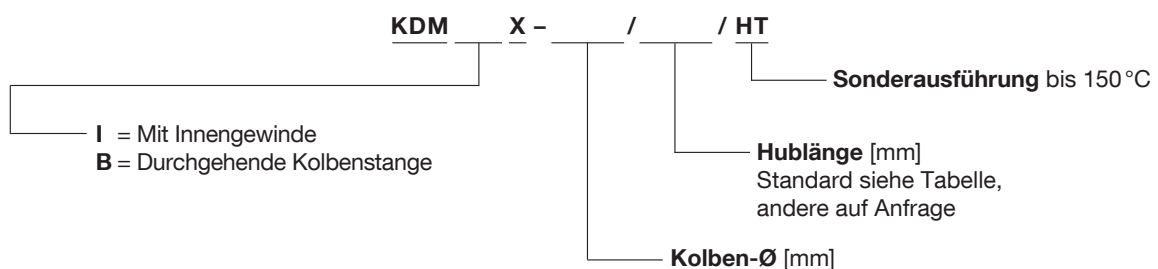
Kolben-Ø [mm]	Standardhübe [mm]
20, 25	10, 25, 50, 75, 100, 125, 160, 200, 250, (300)
32, 40, 50, 63, 80, 100	10, 25, 50, 75, 100, 125, 160, 200, 250, 300, 350, 400
125, 160, 200	10, 25, 50, 75, 100, 125, 160, 200, 250, 300

Einbaulage: beliebig

Lieferumfang: inkl. Kolbenstangenmutter bei Außengewinde an der Kolbenstange

Lieferbar auf Anfrage: Zylinder ohne Magnetkolben, Sonderhübe

Typenschlüssel



Nicht benutzte Stellen bitte aufrücken.



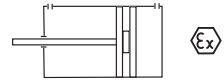
Kompaktzylinder nach ISO 21287 doppeltwirkend aus Edelstahl

Kompaktzylinder ISO 21287

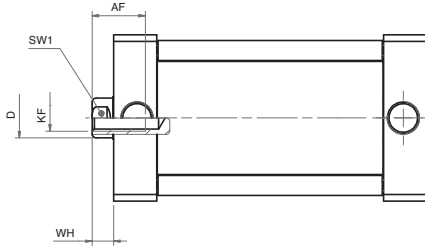
doppeltwirkend

KDMX

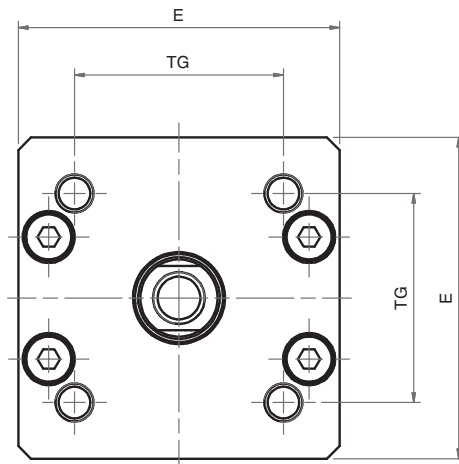
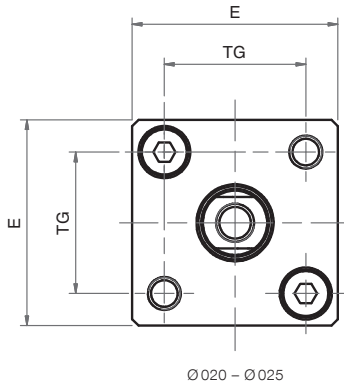
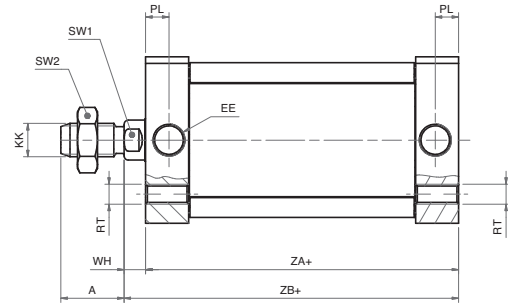
Kolben-Ø 20 bis 200 mm



KDMIX Kolbenstange mit Innengewinde



KDMX Kolbenstange mit Außengewinde



Geräteabmessungen

Kolben-Ø	20 mm	25 mm	32 mm	40 mm	50 mm	63 mm	80 mm	100 mm	125 mm	160 mm	200 mm
A	16	16	19	19	22	22	28	28	54	72	72
AF	10	10	12	12	16	16	20	20	25	30	30
Ø D	10	10	12	12	16	16	20	25	30	40	40
E	32	36	50	57	67	80	96	116	140	180	220
EE	M5	M5	G 1/8"	G 1/8"	G 1/8"	G 1/8"	G 1/8"	G 1/8"	G 1/4"	G 3/8"	G 3/8"
KK	M8	M8	M10 x 1,25	M10 x 1,25	M12 x 1,25	M12 x 1,25	M16 x 1,5	M16 x 1,5	M27 x 2,0	M36 x 2,0	M36 x 2,0
KF	M6	M6	M8	M8	M10	M10	M12	M12	M14	M20	M20
PL	6	6	7	7	7	7	7,5	7,5	10	12	12
RT	M5	M5	M6	M6	M8	M8	M10	M10	M12	M16	M16
SW1	8	8	10	10	13	13	17	22	28	36	36
SW2	13	13	17	17	19	19	24	24	41	55	55
TG	22	26	32,5	38	46,5	56,5	72	89	110	140	175
WH	6,5	6	6,5	7	8	8	10	10	10	12	12
ZA+	37	39	44	45	45	49	54	67	78	87	87
ZB+	43,5	45	50,5	52	53	57	64	77	88	99	99

+ plus Hublänge [mm]



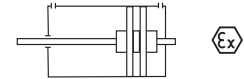
Kompaktzylinder nach ISO 21287 doppeltwirkend aus Edelstahl

Kompaktzylinder ISO 21287

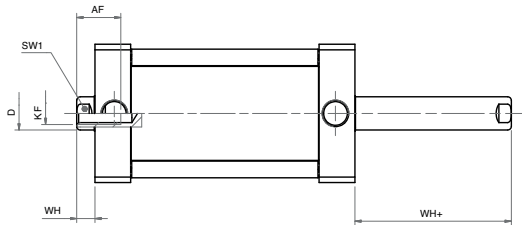
doppeltwirkend mit durchgehender Kolbenstange

KDMBX

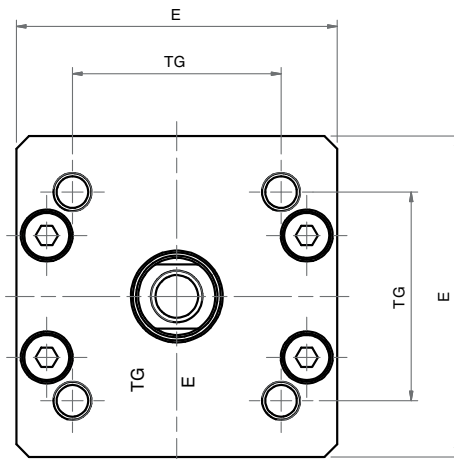
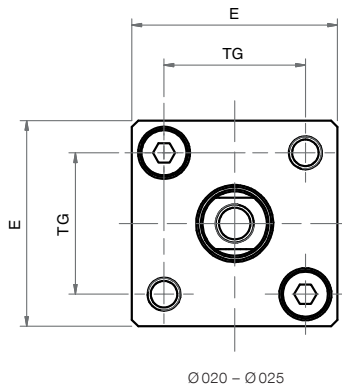
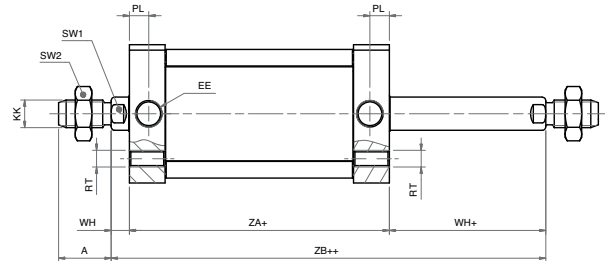
Ø 20 bis 200 mm



KDMIBX Kolbenstange mit Innengewinde



KDMBX Kolbenstange mit Außengewinde



Geräteabmessungen

Kolben-Ø	20 mm	25 mm	32 mm	40 mm	50 mm	63 mm	80 mm	100 mm	125 mm	160 mm	200 mm
A	16	16	19	19	22	22	28	28	54	72	72
AF	10	10	12	12	16	16	20	20	25	30	30
Ø D	10	10	12	12	16	16	20	25	30	40	40
E	32	36	50	57	67	80	96	116	140	180	220
EE	M5	M5	G 1/8"	G 1/8"	G 1/8"	G 1/8"	G 1/8"	G 1/8"	G 1/4"	G 3/8"	G 3/8"
KF	M6	M6	M8	M8	M10	M10	M12	M12	M14	M20	M20
KK	M8	M8	M10 x 1,25	M10 x 1,25	M12 x 1,25	M12 x 1,25	M16 x 1,5	M16 x 1,5	M27 x 2,0	M36 x 2,0	M36 x 2,0
PL	6	6	7	7	7	7	7,5	7,5	10	12	12
RT	M5	M5	M6	M6	M8	M8	M10	M10	M12	M16	M16
SW1	8	8	10	10	13	13	17	22	28	36	36
SW2	13	13	17	17	19	19	24	24	41	55	55
TG	22	26	32,5	38	46,5	56,5	72	89	110	140	175
WH	6,5	6	6,5	7	8	8	10	10	10	12	12
WH+	6,5	6	6,5	7	8	8	10	10	10	12	12
ZA+	37	39	44	45	45	49	54	67	78	87	87
ZB+	43,5	45	50,5	52	53	57	64	77	88	99	99

+ plus Hublänge [mm]

