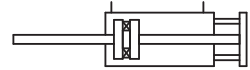
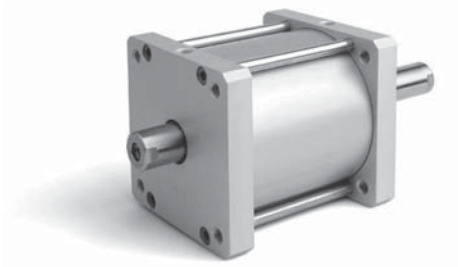
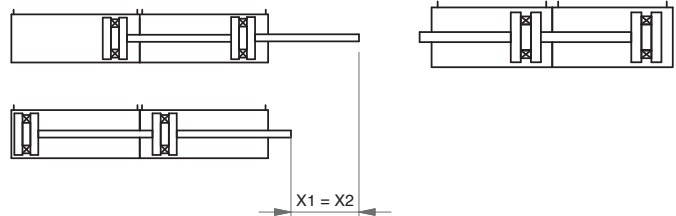


Kompaktzylinder Kolben-Ø 125 bis 250 mm Sonderausführungen, lieferbar auf Anfrage

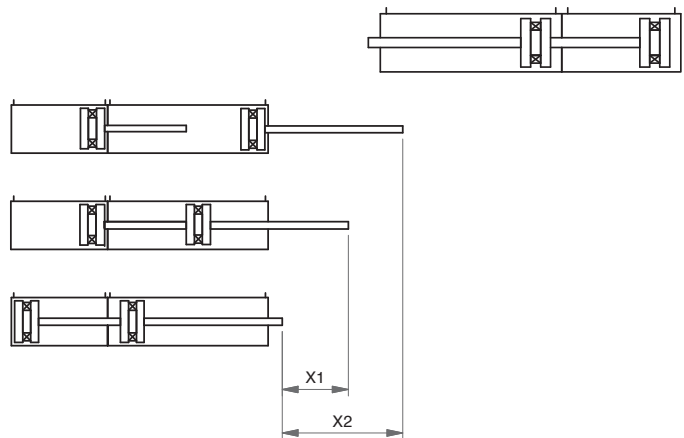
- **Doppeltwirkend, mit durchgehender, verdrehgesicherter Kolbenstange**



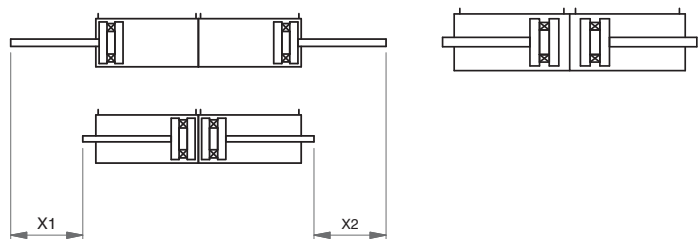
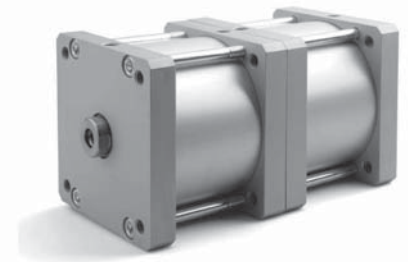
- **Tandemzylinder für doppelte Kraft – TM**



- **Tandem – 3-Stellungszylinder – PM**



- **Tandem – 4-Stellungszylinder – CM**



- **Zylinder für Tieftemperaturanwendungen – TT**
Einsatz bei Umgebungs- und Mediumtemperatur von bis zu -30 °C
- **Zylinder für Hochtemperaturanwendungen – HT**
Einsatz bei Umgebungs- und Mediumtemperatur von bis zu $+150\text{ °C}$

