

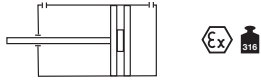
Kompaktzylinder Ø 125 bis 250 mm doppeltwirkend

Kompaktzylinder

doppeltwirkend

KKDM

Kolben-Ø 125 bis 250 mm



Typ KKPDMI – Kolbenstange mit Innengewinde

Typ KKPDM – Kolbenstange mit Außengewinde inkl. Befestigungsmutter



Technische Kenngrößen

Allgemeine Kenngrößen	
Bauart	Kompaktzylinder Zugstangen
Funktion	doppeltwirkend mit Magnetkolben
Kolben-Ø	125 bis 250 mm
Hublänge	10 bis 300 mm
Anschluss	G 1/4" – G 3/8" – G 1/2"
Befestigung	durch Anbauteile nach ISO 15552
Temperaturbereich	-20 °C bis +80 °C
Werkstoffe	Kopf und Deckel: Aluminium eloxiert Kolbenstange: Edelstahl AISI 303 Zylinderrohr: Aluminium eloxiert Dichtungen: Polyurethan und NBR
Pneumatische Kenngrößen	
Medium	Luftqualität 7-4-4 für Partikel-Wasser-Öl nach ISO 8573-1:2010
Betriebsdruck	1 bis 10 bar
Hinweise	
Bei Minustemperatur bitte Luft trocknen Zylinder nicht nach Norm, Normbauteile können verwendet werden	

Standardmodelle

Kolben-Ø	Kolbenstangen Ø	Anschluss	Verschleiß-teilsatz
125 mm	30 mm	G 1/4"	ET-KKPDM-125
160 mm	40 mm	G 3/8"	ET-KKPDM-160
200 mm	40 mm	G 3/8"	ET-KKPDM-200
250 mm	40 mm	G 1/2"	ET-KKPDM-250

Standardhübe

Kolben-Ø [mm]	Standardhübe [mm]
125-250	10, 25, 50, 75, 100, 125, 160, 200, 250, 300

Einbaulage: beliebig

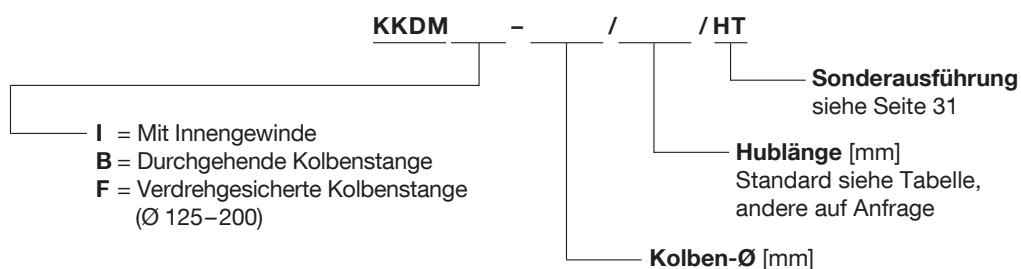


Die Zylinder sind bis Kolben-Ø 200 mm in Edelstahlausführung lieferbar!

Lieferumfang: inkl. Kolbenstangenmutter bei Außengewinde an der Kolbenstange

Lieferbar auf Anfrage: Zylinder ohne Magnetkolben, 150 °C-Version, Sonderhübe

Typenschlüssel



Nicht benutzte Stellen bitte aufrücken.



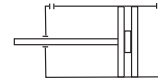
Kompaktzylinder Ø 125 bis 250 mm doppeltwirkend

Kompaktzylinder

doppeltwirkend

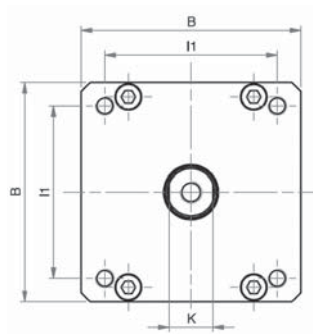
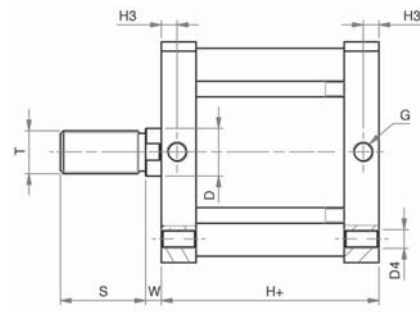
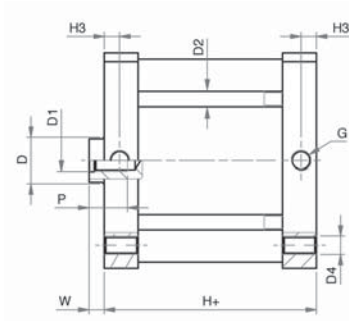
KKDM

Kolben-Ø 125 bis 250 mm



KKDMI Kolbenstange mit Innengewinde

KKDM Kolbenstange mit Außengewinde



Geräteabmessungen

Kolben-Ø	125 mm	160 mm	200 mm	250 mm
B	140	180	220	270
Ø D	30	40	40	40
D1	M14	M20	M20	M24
Ø D2	10	12	14	16
D4	M12	M16	M16	M20
G	G1/4	G3/8	G3/8	G1/2
H+	78	87	87	116
H + FKM	83	91	105	116
H3	10	12	12	15
I1	110	140	175	220
K	28	36	36	36
P	25	30	30	35
S	54	72	72	72
T	M27 x 2	M36 x 2	M36 x 2	M36 x 2
W	10	12	12	12

+ plus Hublänge [mm]



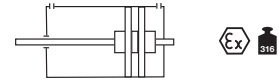
Kompaktzylinder Ø 125 bis 250 mm doppeltwirkend

Kompaktzylinder

doppeltwirkend mit durchgehender Kolbenstange

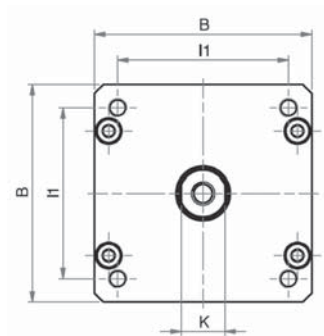
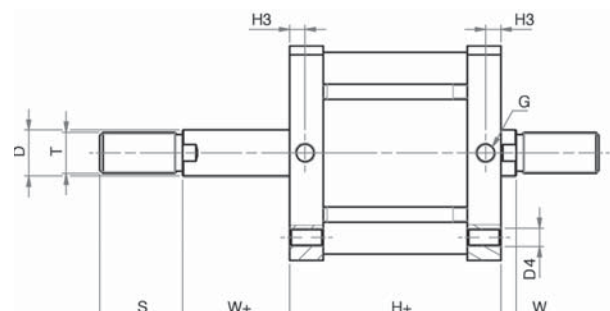
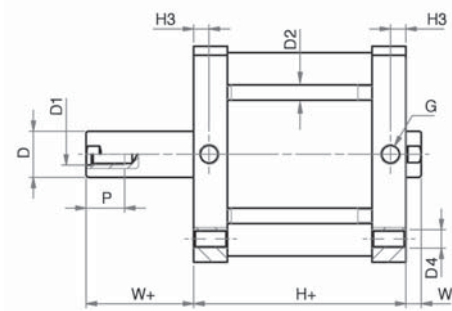
KKDM_B...

Kolben-Ø 125 bis 250 mm



KKMIB Kolbenstange mit Innengewinde

KKDMB Kolbenstange mit Außengewinde



Geräteabmessungen

Kolben-Ø	125 mm	160 mm	200 mm	250 mm
B	140	180	220	270
Ø D	30	40	40	40
D1	M14	M20	M20	M24
Ø D2	10	12	14	16
D4	M12	M16	M16	M20
G	G1/4	G3/8	G3/8	G1/2
H+	78	87	87	116
H + FKM	83	91	105	116
H3	10	12	12	15
I1	110	140	175	220
K	28	36	36	36
P	25	30	30	35
S	54	72	72	72
T	M27 x 2	M36 x 2	M36 x 2	M36 x 2
W	10	12	12	12
W+	10	12	12	12

+ plus Hublänge [mm]

