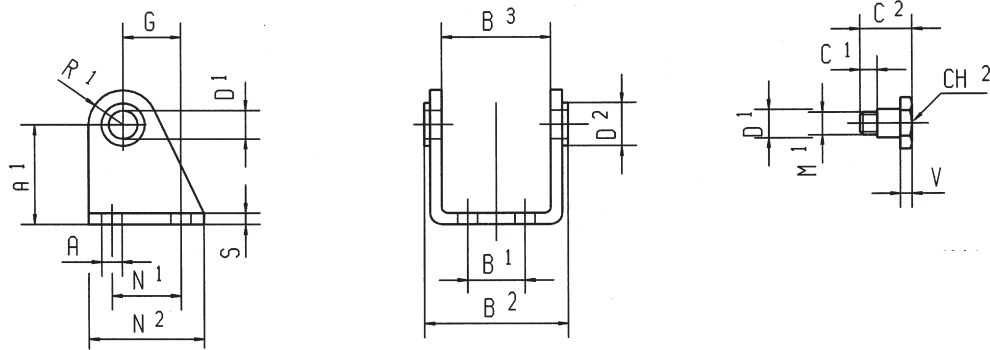


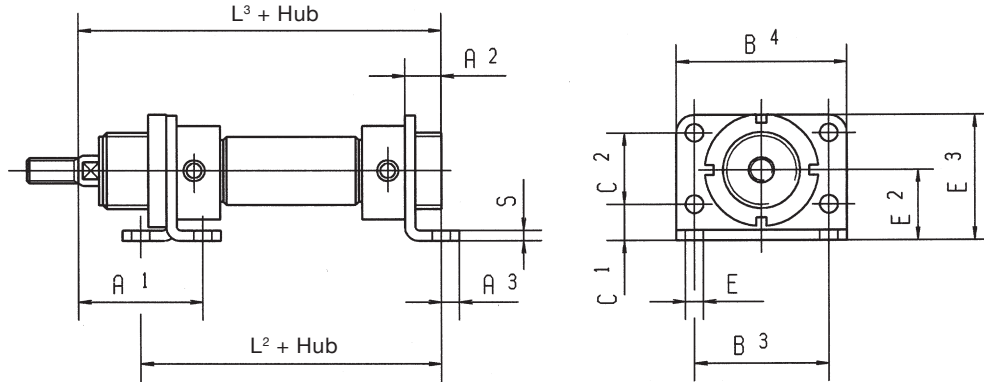
Anbauteile für Rundzylinder Ø 32–63 aus Edelstahl

Anbauteil Lagerbock – LBX



Typ	Kolben-Ø	D¹	D²	A	A¹	G	M¹	N¹	N²	R¹	S	CH²	B¹	B²	B³	V	C¹	C²
LBX-32	32 mm	10	15	7	35	20	M8 x 1,0	24	40	12	4	13	20	50,1	38,1	4	6	18,0
LBX-40	40 mm	12	20	9	40	27	M10 x 1,0	30	50	13	5	17	28	60,1	46,1	5	7	21,6
LBX-50	50 mm	14	23	9	45	30	M12 x 1,5	34	54	14	6	19	36	74,1	57,1	6	9	26,4
LBX-63	63 mm	16	23	9	50	34	M14 x 1,5	35	65	16	6	19	42	88,1	70,1	6	15	34,0

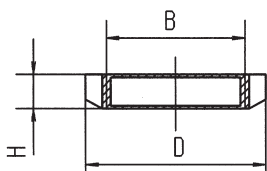
Anbauteil Fußbefestigung – MS3X



Typ	Kolben-Ø	E	E²	E³	C¹	C²	L²	L³	B³	B⁴	S	A¹	A²	A³
MS3X-32	32 mm	7	28	49	14	28	124	148	52	66	4	48	14	7
MS3X-40	40 mm	9	33	58	18	30	153	178	60	80	5	60	20	10
MS3X-50	50 mm	9	40	70	20	40	160	190	70	90	6	64	20	10
MS3X-63	63 mm	9	45	80	20	50	164	195	76	96	6	65	20	10

Lieferumfang 1 Stück

Anbauteil Befestigungsmutter – GTX



Typ	Kolben-Ø	B	D	H
GTX-M30 x 1,5	32 mm	M30 x 1,5	45	7
GTX-M38 x 1,5	40 mm	M38 x 1,5	50	8
GTX-M45 x 1,5	50-63 mm	M45 x 1,5	58	9

