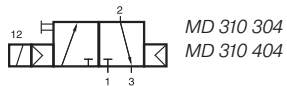
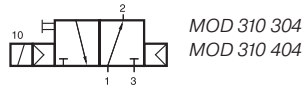
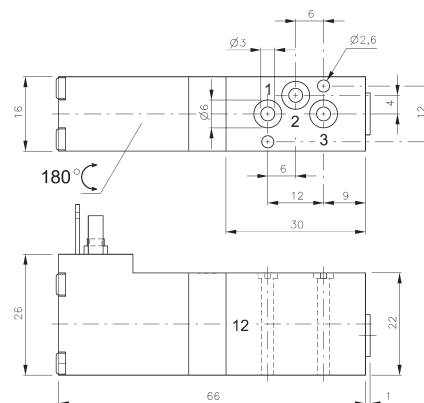
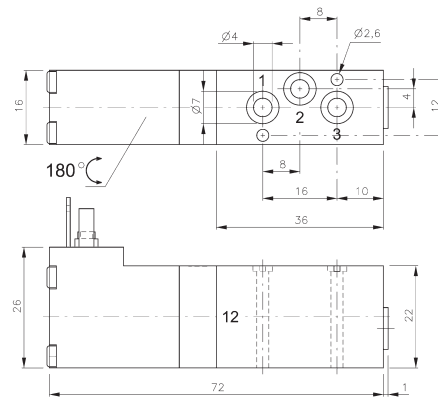


MD 310 304/MD 310 404 MOD 310 304/MOD 310 404

MD 310 304
MD 310 404MOD 310 304
MOD 310 404

MD 310 304/MOD 310 304



MD 310 404/MOD 310 404

3/2-Wege Magnetventil mit pneumatischer Federrückstellung zur Montage auf Grundplatten. Alle Anschlüsse befinden sich in der Grundplatte.

Typ MD normal geschlossen (n.c.)

Typ MOD normal geöffnet (n.o.)

Normal geschlossene und normal offene Ventile können auf einer Grundplatte gemischt werden.

Verfügbar mit Magneten in 24 V=, 12 V=, 6 V=, AC auf Anfrage entweder für Stecker Anschlussform C nach EN 175301-803 mit 8 mm Stiftabstand oder mit Litzen Standardlänge 500 mm. Details zu den Magneten und Steckern finden Sie in Abschnitt 4.9 dieses Katalogs.

Ventile sind mit einer Handhilfsbetätigung zum Drücken ausgestattet.

Grundplatten finden Sie auf Seite 4.7.1.3 .

Lieferung inklusive Dichtungen und Befestigungsschrauben.

Typ	Funktion	Durchfluss	Arbeitsdruck	Leistungsaufnahme	Gewicht
MD 310 304	n.c.	280 l/min	3 - 10 bar	1,8 W = / 3,0 VA ~	0,08 kg
MD 310 404	n.c.	450 l/min	3 - 10 bar	1,8 W = / 3,0 VA ~	0,09 kg
MOD 310 304	n.o.	280 l/min	3 - 10 bar	1,8 W = / 3,0 VA ~	0,08 kg
MOD 310 404	n.o.	450 l/min	3 - 10 bar	1,8 W = / 3,0 VA ~	0,09 kg

