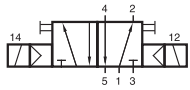
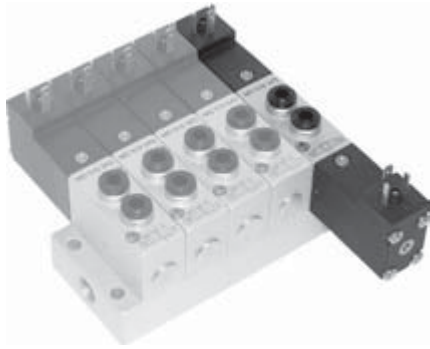


MD 520 303/MD 520 343 MD 520 403/MD 520 463



MD 520 303
MD 520 343
MD 520 403
MD 520 463



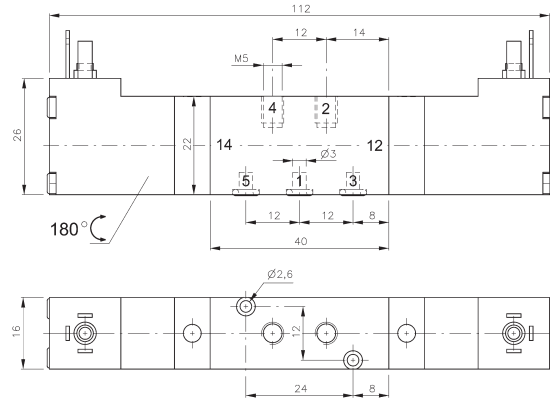
Bistabiles 5/2-Wege Magnetventil. Anschlüsse 2 und 4 im Ventil, Anschlüsse 1, 3 und 5 sind in der Grundplatte.

Verfügbar mit Magneten in 24V=, 12V=, 6V=, AC auf Anfrage. Entweder für Stecker Anschlussform C nach EN 175301-803 mit 8 mm Stiftabstand oder mit Litzen, Standardlänge 500 mm. Details zu den Magneten und Steckern finden Sie in Abschnitt 4.9 dieses Katalogs.

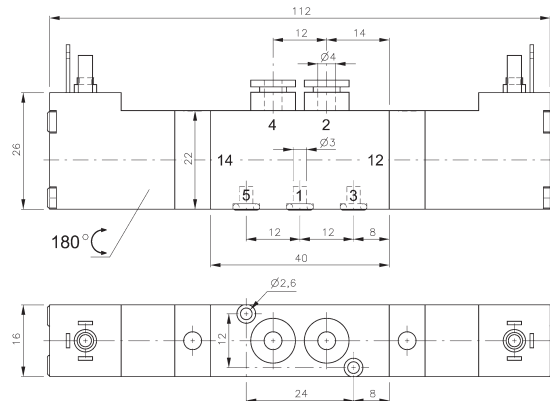
Ventile sind mit einer Handhilfsbetätigung zum Drücken ausgestattet.

Grundplatten für die Ventile finden Sie auf Seite 4.7.2.1.

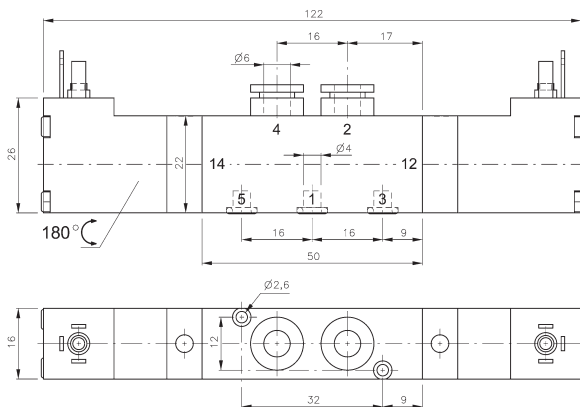
Befestigungsschrauben und O-Ring Dichtungen gehören zum Lieferumfang.



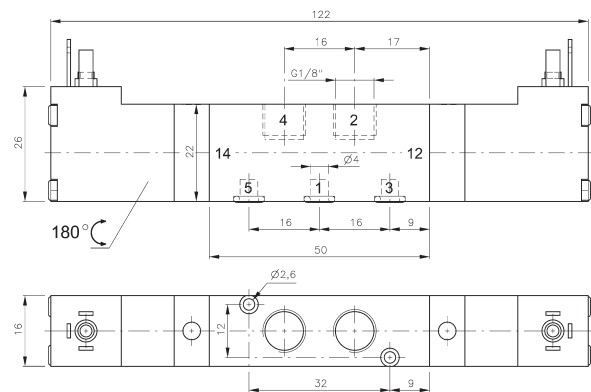
MD 520 303



MD 520 343



MD 520 463



MD 520 403

Typ	Anschlüsse 2, 4	Durchfluss	Arbeitsdruck	Leistungsaufnahme	Gewicht
MD 520 303	M5	280 l/min	3 - 10 bar	1,8 W = / 3,0 VA ~	0,13 kg
MD 520 343	4 mm Steck	280 l/min	3 - 10 bar	1,8 W = / 3,0 VA ~	0,14 kg
MD 520 403	G 1/8"	450 l/min	3 - 10 bar	1,8 W = / 3,0 VA ~	0,14 kg
MD 520 463	6 mm Steck	450 l/min	3 - 10 bar	1,8 W = / 3,0 VA ~	0,15 kg

