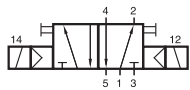
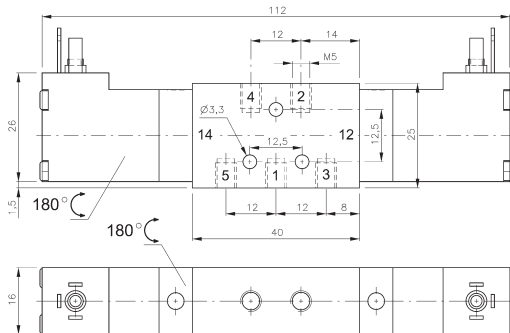


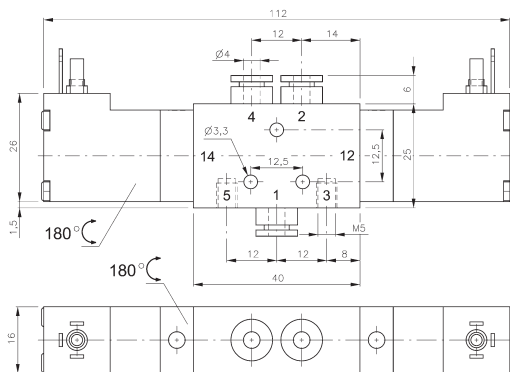
MD 520 301/MD 520 341 MD 520 401/MD 520 461



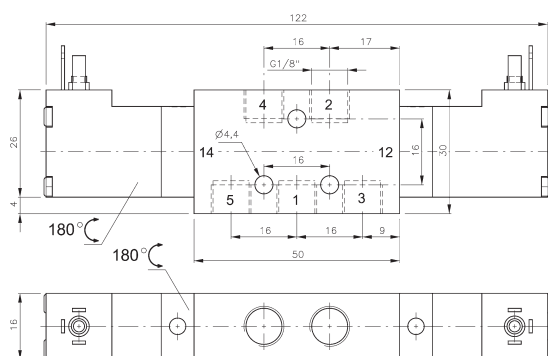
MD 520 301
MD 520 341
MD 520 401
MD 520 461



MD 520 301



MD 520 341



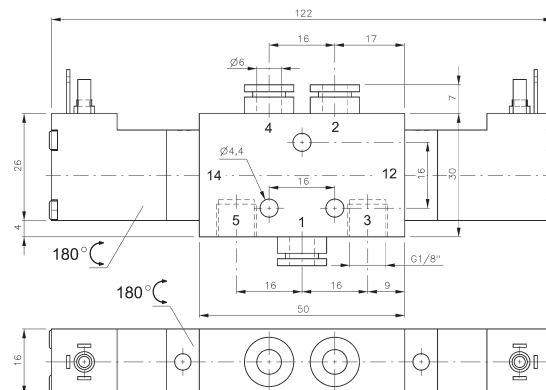
MD 520 401



Bistabiles 5/2-Wege Magnetventil.

Verfügbar mit Magneten in 24V=, 12V=, 6V=, AC auf Anfrage. Entweder für Stecker Anschlussform C nach EN 175301-803 mit 8 mm Stiftabstand oder mit Litzen, Standardlänge 500 mm. Details zu den Magneten und Steckern finden Sie in Abschnitt 4.9 dieses Katalogs.

Ventile sind mit einer Handhilfsbetätigung zum Drücken ausgestattet.



MD 520 461

Typ	Anschlüsse 1, 2, 4	Durchfluss	Arbeitsdruck	Leistungsaufnahme	Gewicht
MD 520 301	M5	280 l/min	3 - 10 bar	1,8 W = / 3,0 VA ~	0,13 kg
MD 520 341	4 mm Steck	280 l/min	3 - 10 bar	1,8 W = / 3,0 VA ~	0,14 kg
MD 520 401	G 1/8"	450 l/min	3 - 10 bar	1,8 W = / 3,0 VA ~	0,15 kg
MD 520 461	6 mm Steck	450 l/min	3 - 10 bar	1,8 W = / 3,0 VA ~	0,16 kg

