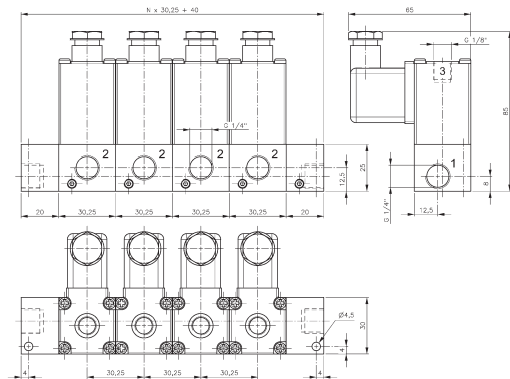
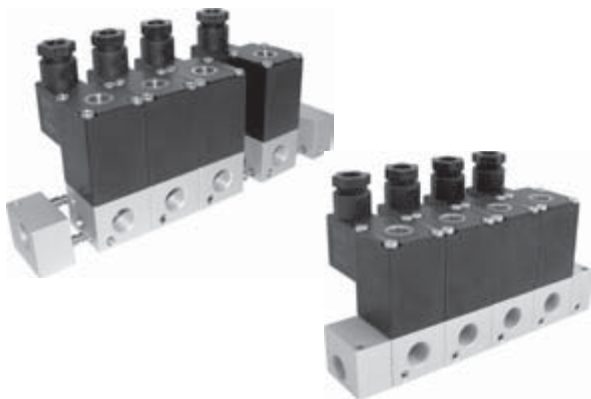
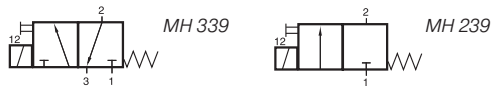


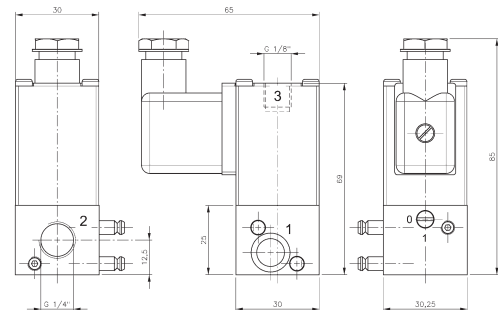
MH 339/MH 239/R 33 R/R 33 L



Modulares System MH 339/MH 239

Modulares System besteht aus direkt gesteuerten 3/2-Wege oder 2/2-Wege Magnetventilen mit mechanischer Federrückstellung, normal geschlossen (n.c.) für eine gemeinsame Druckluftversorgung (Anschluss 1). Anschluss 2 (Arbeitsanschluss) und Anschluss 3 befinden sich im Ventil. Nach Verschließen von Anschluss 3 kann das Ventil als 2/2-Wege verwendet werden.

Das System kann zusammen und auseinander gebaut werden, indem zwei Gewindestifte geschlossen oder gelöst werden. Das Einsetzen weiterer Positionen ist sehr einfach. Handhilfsbetätigung zum Drehen.

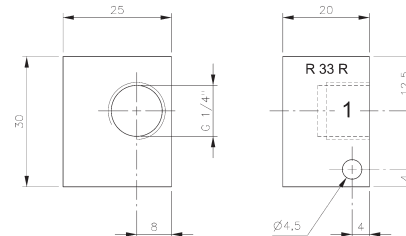


Einzelventil MH 339/MH 239

- Typ 339 3/2-Wegeventil, Nennweite 3 mm
- Typ 239 2/2-Wegeventil, Nennweite 3 mm
- Typ R 33 R rechtes Endstück
- Typ T 33 L linkes Endstück

Unterschiedliche Typen können auf einer Grundplatte gemischt werden.

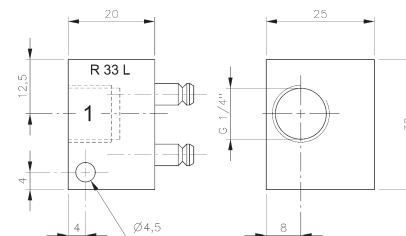
Die Endstücke sind mit Bohrungen zur Befestigung von DIN-Klemmen ausgestattet.



Rechtes Endstück R 33 R

Standardspannungen: 230V~, 24V=.

Elektrische Anschlüsse nach Industrie B Standard.



Linkes Endstück R 33 L

Typ	Funktion	Anschlüsse			Durchfluss	Arbeitsdruck	Leistungsaufnahme	Gewicht
		1	2	3				
MH 339	3/2-Wege n.c.	G 1/4"	G 1/8"	200 l/min	0 - 7 bar	7,5 W = /8,5 VA ~	0,18 kg	
MH 239	2/2-Wege n.c.	G 1/4"		200 l/min	0 - 7 bar	7,5 W = /8,5 VA ~	0,18 kg	
R 33 R	Rechtes Endstück	G 1/4"					0,04 kg	
R 33 L	Linkes Endstück	G 1/4"					0,04 kg	

