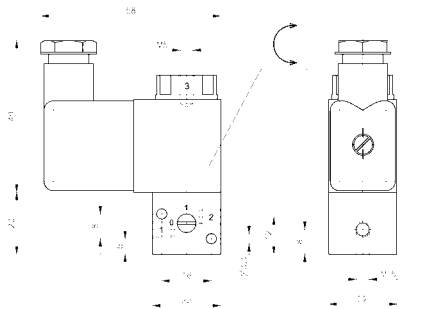
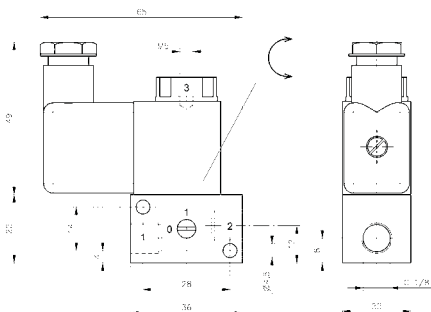


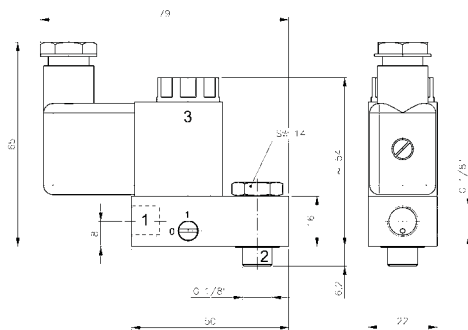
MH 311 012 TT/MH 311 015 TT MH 311 013 TT/MH 311 017 TT



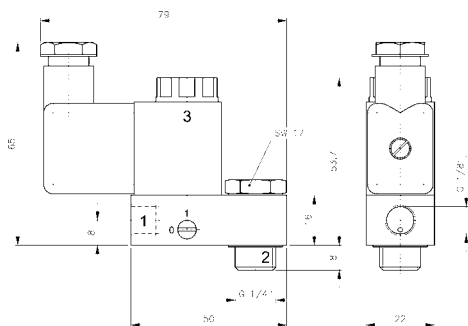
MH 311 012 TT



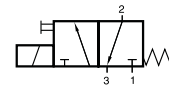
MH 311 015 TT



MH 311 013 TT



MH 311 017 TT



MH 311 012 TT
MH 311 015 TT
MH 311 013 TT
MH 311 017 TT



Direkt betätigtes 3/2-Wege Magnetventil, normal geschlossen, für Tieftemperaturanwendungen – 50°C bis +50°C.

Anschluss 3 unter dem Entlüftungsschutz, wenn Abluft gefasst werden soll, kann eine geeignete Befestigungsmutter geliefert werden. Durch verschließen des Anschlusses 3 kann das Gerät als 2/2-Wegeventil verwendet werden.

MH 311 013 TT und MH 311 017 TT wurden als Vorsteuerventile für Schrägsitzventile oder kleine federschießende Antriebe entwickelt. Bitte beachten Sie, dass keine Federraumbelüftung erfolgt.

Standardspannungen:
230 V ~, 110 V ~, 24 V ~, 48 V =, 24 V =, 12 V =.

Ventile sind grundsätzlich mit Handhilfsbetätigung zum drehen (bistabil) ausgestattet.

Bitte beachten Sie: Bei Einsatz unter 0°C muss der Taupunkt mindestens 10°C unterhalb der Umgebungs- und der Mediumtemperatur liegen. Luft muss getrocknet werden!
Unterhalb von –40°C ist eine Leckage von maximal 10 cm³/min. zulässig.
Benutzen Sie ausschließlich ungeölte Luft.

Typ	Anschlüsse			Durchfluss	Arbeitsdruck	Leistungs- aufnahme	Gewicht
	1	2	3				
MH 311 012 TT	M5	M5	M5	40 l/min	0 - 10 bar	3 W = / 5 VA ~	0,12 kg
MH 311 015 TT	G 1/8"	G 1/8"	M5	50 l/min	0 - 10 bar	3 W = / 5 VA ~	0,14 kg
MH 311 013 TT	G 1/8"	G 1/8" HS*	M5	50 l/min	0 - 10 bar	3 W = / 5 VA ~	0,14 kg
MH 311 017 TT	G 1/8"	G 1/4" HS*	M5	50 l/min	0 - 10 bar	3 W = / 5 VA ~	0,16 kg

* HS = Hohlschraube, gehört zum Lieferumfang.

